

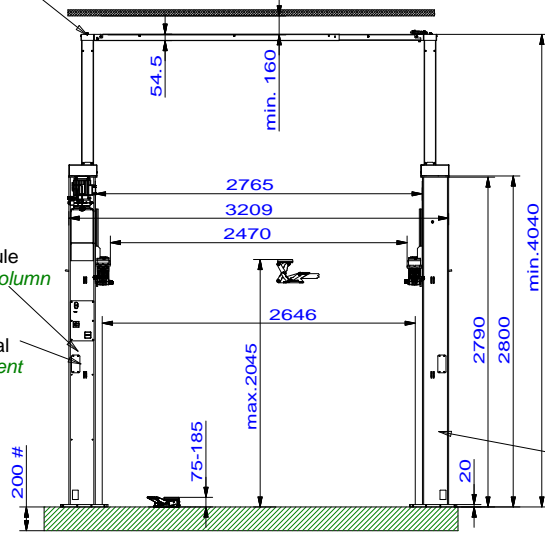
Das Netzkabel wird von oben in die Bediensäule gefuehrt.
Insert the power supply cable from above to the operating column

zwischen Oberkante Hebebuehne und Decke sind min. 160mm Montageabstand vorzusehen.
keep min. 160mm distance for installation between the automotive lift and the ceiling

Bediensäule
operating column

beidseitiges E-Set und beidseitige Bedienung optional
E-set and and operating element on both columns, is optional

(#) Mindestbetonstaerke ohne Belag wie z.B. Fliesen / Estrich
minimum concrete thickness without floor pavement / tiles



Gegenseite
opposite column

Fundament angeschraegt fuer Anschlussarmierung
foundation chamfer for connection reinforcing

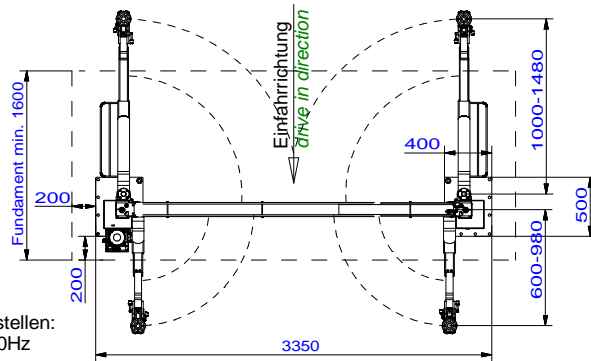
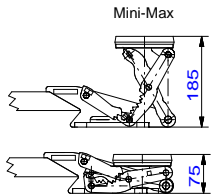
Quertraverse
transverse traverse

Oeltank
oil tank

OKF = Oberkante Fertigfußboden ohne Fliesen und Estrich
TFF = top of finished flooring without floor pavements

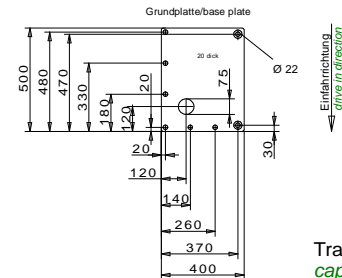
Betonqualitaet min. C20/25 normal bewehrt
quality of concrete C20/25 normal armouring

Wir weisen in unseren Plaenen auf die Mindestanforderung des Fundamentes hin, jedoch der Zustand der oertlichen Gegebenheiten (z.B. Untergrund etc.) obliegt nicht unserer Verantwortung. Die Ausbildung der Einbausituation muss vom planenden Architekten bzw. Statiker im speziellen Fall individuell spezifiziert werden.
We point out the minimum requirement of the foundation in our plans. The condition of the specific local situation (for example: ground under the foundation) does not lie our responsibility. If necessary an architect must be consulted.



max. statische Kraefte + Momente je Saeule
max. static forces + torque per column
 $F_z = 21\ 000\ N$
 $M_x = 23\ 000\ 000\ Nmm$
 $M_y = 20\ 000\ 000\ Nmm$

Lastverteilung:
Load distribution:
 2:3 or 3:2 (DIN EN 1493)



Tragfaehigkeit: 3500kg
capacity: 3500kg

Alle Maße in mm! / all dimensions in mm!
 Mass- und Konstruktionsaenderungen vorbehalten! dimensions and design changes reserved!

235SLK00008 (3D CAD-Daten)		Projektionsmethode 1 ISO 5456-2	
-	-	Datum	Name
-	-	Bearb.	MH
-	-	Gepr.	
-	-		
-	-		
-	-		
ind.	Aender. / modification	Datum	Name

Benennung / designation
HF 3500 MM
 mit Minimax-Tragarmen (MM),
 mit Klinke und einem Zylinder pro Saeule
*with double telescopic arms (MM),
 with latch and one cylinder per column*

Zeichnungsnummer / drawing number

8913_NB

Nussbaum
 Korke Str. 24, 77694 Kehl
 www.nussbaum-group.de

Bauseits an der Bediensäule bereitstellen:
 Netzanschluss: 3PH, N+PE, 400V, 50Hz
 Absicherung: 16A traege
 Kabellaenge: ca.2m, 5x2,5mm²
 Druckluft fuer Energieset: lichte Weite 6mm, 6-10 bar
Prepared by customer at the operating column:
 power supply: 3PH, N+PE, 400V, 50Hz
 fuse: 16A, time lag
 cable: approx.2m, 5x 2.5mm²
 air pressure: inner diameter 6mm, 6-10bar