

PONT DEUX COLONNES HYDRAULIQUE

# POWER LIFT HF 3S 5000

**SIMPLICITÉ. RAPIDITÉ. TRIPLE SÉCURITÉ.**

TECHNOLOGIE  
BREVETÉE

**HyperFlow®**

TECHNOLOGIE



## LE PONT RAPIDE POUR LES VÉHICULES PETITS, GRANDS, LONGS, LÉGERS & LOURDS

- ✓ Triple sécurité: crémaillère de sécurité automatique et deux circuits hydrauliques indépendants
- ✓ Très peu de maintenance: pas de câbles de synchronisation, de poulies et de purge
- ✓ Position Parking pour plus de confort
- ✓ Différents bras pour soulever presque tout type de véhicule
- ✓ Excède les exigences rigoureuses de la norme DIN EN 1493:2010

**5000 KG**

PONT DEUX COLONNES HYDRAULIQUE

# POWER LIFT HF 3S 5000

## Confort et rapidité

Le POWER LIFT HF 3S est équipé des technologies NUSSBAUM NT et HyperFlow®: Le temps de levée exceptionnel ainsi qu'un besoin de maintenance faible (pas de câbles, pas de poulies) vous feront économiser du temps et de l'argent. Nos technologies vous garantissent une sécurité totale. Un pont de très haute qualité pour un atelier sûr et efficace.

### Flexible

- ✓ Sans embase
- ✓ Pas de connexion statique entre les colonnes: flexible en largeur (+200 mm) et hauteur, rehausse de colonnes flexible de +200 à + 900 mm en option

### Design pratique

- ✓ Contrôle précis grâce au NUSSBAUM-Commander et interrupteur principal verrouillable.
- ✓ Vitesse de descente adaptable
- ✓ Groupe hydraulique immergé: performant, silencieux et durable  
Les quatre vérins tireurs sont protégés dans la colonne: pas de danger d'endommagement
- ✓ Prise d'air comprimée et prise électrique (220 V) intégrées dans la colonne



## Différentes versions adaptées à vos besoins

### – Bras symétriques

Bras symétriques double-télescopiques pour SUV et VUL à empattement long

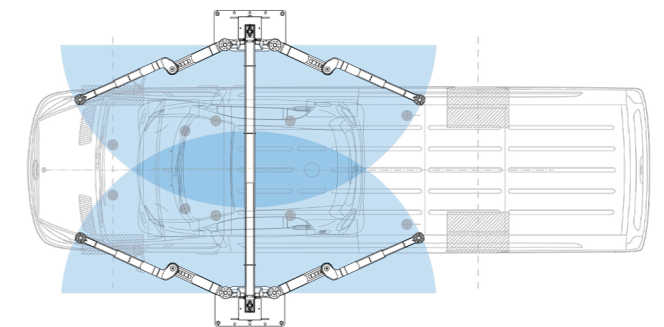
### – Bras symétriques double-articulés (DG)

Bras symétriques à deux articulations. Avec les bras DG vous possédez deux ponts en un. Le Design DG vous permet de soulever tout type et toute taille de véhicule, du petit VL au VUL très long

POWER LIFT HF 3S 5000

avec bras DG

Soulève tout véhicule, de SMART ou BMW MINI à empattement court aux véhicules Mercedes Benz SPRINTER ou Volkswagen CRAFTER à empattement long

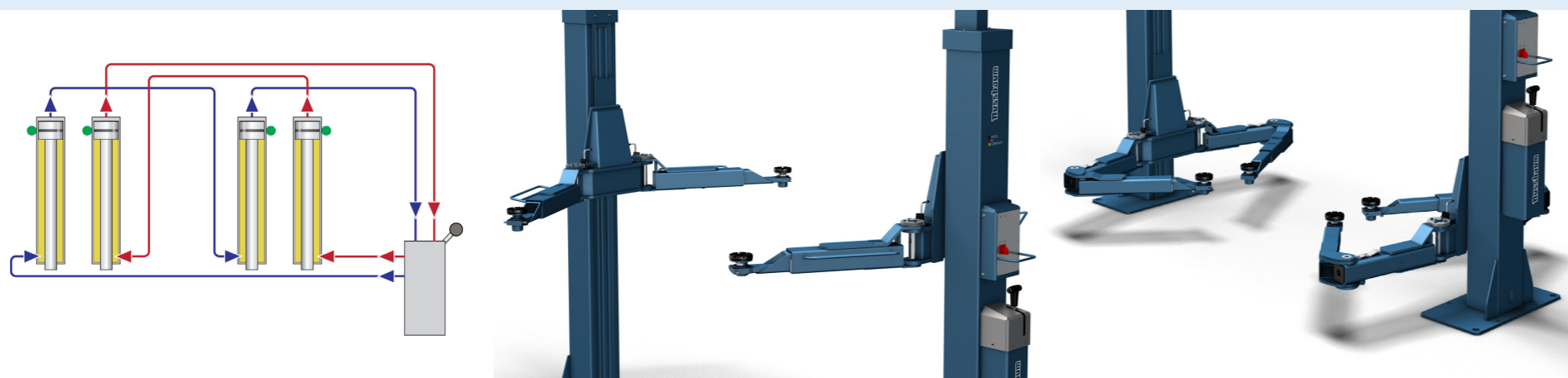


### Positionnement précis

Commande précise et vitesse de descente variable grâce au NUSSBAUM-Commander



## POWER LIFT HF 3S: VOTRE MEILLEUR PARTENAIRE POUR SOULEVER PRESQUE TOUT VEHICULE



NT et technologie HyperFlow®: 4 vérins, 100% hydraulique avec synchronisation automatique

Bras symétriques

Bras double-articulés (DG)

## RAPIDE, PLUS RAPIDE, HF 3S

- Temps de levée/descente 31/15 secondes
- Basse consommation électrique
- Technologie NT: 4 vérins et deux circuits hydrauliques indépendants
- Technologie HyperFlow®: Purge et synchronisation automatique du système hydraulique en butée de levée
- Moins de pièces mobiles, moins de maintenance

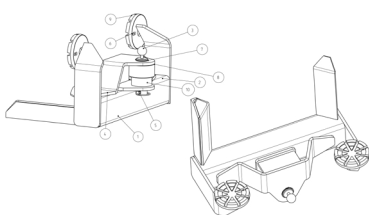


## TAILLÉ POUR LE SUCCÈS

### ACCESSOIRES

#### POWER LIFT HF 3S 5000

<b>Capacité (kg)</b>		5000
<b>Temps de levée / descente env. (sec)</b>		31/15
<b>Hauteur de levée (mm)</b>	Version DG	2055
	Version symétrique	2067
<b>Hauteur des patins (mm)</b>	Version DG	120-195
	Version symétrique	120-195
<b>Hauteur des colonnes (mm)</b>		4020
<b>Hauteur totale (mm)</b>		4020-4879
<b>Largeur d'installation conseillée (mm)</b>		3750
<b>Distance entre colonnes (mm)</b>		3090
<b>Bras long (mm)</b>	Version DG	0-1825
	Version symétrique	860-1850
<b>Alimentation électrique (V/Hz)</b>		400/50/16



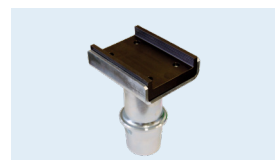
En option: fourche



Rehausse de patins ronde



Rehausse pour Mercedes Sprinter



Rehausse Profil en U



Sangles (jeu de 2)



Support clé à choc



Plateau d'accès (Jeu de 4)

### Plus d'accessoires disponibles

Sous réserve d'erreurs et modifications techniques. | Valable à partir de 08 2019 © Otto Nussbaum GmbH & Co. KG | Korker Strasse 24 | 77694 Kehl-Bodersweier | Allemagne  
 Tel.: +49 (0) 7853 899 - 0 | Fax: +49 (0) 7853 8787 | [info@nussbaum-group.de](mailto:info@nussbaum-group.de) | [nussbaumlifts.com](http://nussbaumlifts.com)