

ERSATZTEILLISTE

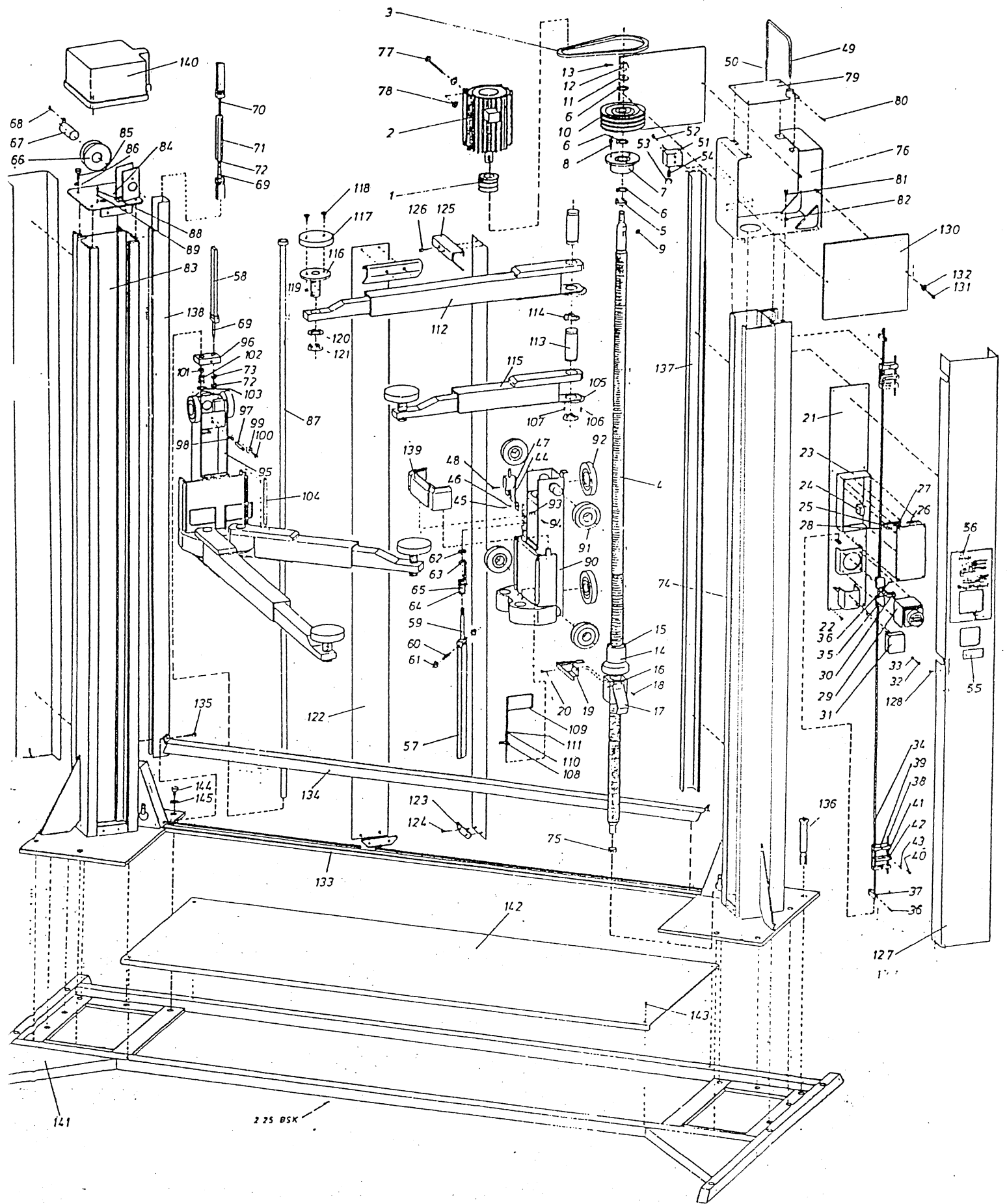
225 SK - 225 BSK

NUßBAUM

HEBETECHNIK

Otto Nußbaum GmbH & Co. KG
Fertigungstechnik und Maschinenbau
Korker Straße 24
77694 Kehl - Bodersweier

Telefon Zentrale : 07853 / 899 - 0
Telefax Zentrale : 07853 / 8787



Ersatzteilzeichnung Hebe-
bühne 2 25SK/2 25 BSK

Technische Änderungen vorbehalten.

Diese Ersatzteilliste ist gültig ab der Hebebühne Nummer :

Lfd. Nr.	Benennung	Bestellnummer	Stückzahl
1	Keilriemenscheibe	225 SE 01005	1
2	Motor	225 SK 01001	1
3	Keilriemen	225 SK 01006	4
4	Hubspindel	220 ATS 02002	1
5	Seegerring	9SR35X2	1
6	Stützscheibe	9SC98835X45X2,5	3
7	Hubspindellager	220 ATS 02009	1
8	Zylinderschraube	9Z912M10X016ZN	3
9	Scheibenfeder	970030	1
10	Keilriemenscheibe	220 ATS 02005	1
11	Sechskantmutter	9MU934M24X1,5ZN	1
12	Kronen Mutter	9MU937M24X1,5ZN	1
13	Splint	9SP94M05X50ZN	1
14	Hubmutter	225 SE 02020	1
15	Schmierfilz	970031	1
16	Folgemutter	225 SK 02025	1
17	Federblech	220 ATS 02018	1
18	Zylinderschraube	9Z912M06X010ZN	2
19	Mutterbruchsicherung	225 SK 02037	1
20	Zylinderschraube	9Z912M06X010ZN	2
21	Montageplatte	225 SK 03003	1
22	Zylinderschraube	9Z7984M08X10ZN	8
23	Schaltkasten	225 SK 03014	1
24	Schütz DIL - 00 - 40	225 SK 02015	1
25	Tragschiene	990021	1
26	Schutzleiterklemme	990023	3
27	Zylinderschraube	9Z912M04X012ZN	2
28	Zahnscheibe	9SC6797M04ZN	2
29	Wendeschalter	990288	1
30	Nocke	225 H 03031	1
31	Steckdose	990243	1
32	Zylinderschraube mit Schiltz	9Z84M04X012ZN	2
33	Scheibe	9SC125M04ZN	2

Diese Ersatzteilliste ist gültig ab der Hebebühne Nummer :.....

Lfd. Nr.	Benennung	Bestellnummer	Stückzahl
34	Schaltstange Ø 10 x 2340	225 SK 03050	2
35	Schaltnocke	225 SE 03083	2
36	Gewindestift	9GS914M10X16ZN	4
37	Abschaltnocke	225 SE 03085	2
38	Führungsstange Ø 10 x 160	225 SE 03054	2
39	Stangeführung	225 H 03025	2
40	Zylinderschraube	9Z912M08X025ZN	4
41	Druckfeder	9 DFD - 187 ZN	8
42	Klemmstück	225 H 03028	2
43	Gewindestift	9GS916M05X06ZN	4
44	Schalterbefestigung	225 SK 03073	1
45	Zylinderschraube	9Z912M04X012ZN	2
46	Scheibe	9SC125M04ZN	2
47	Not - Endschalter	225 SK 03076	2
48	Zylinderschraube	9Z912M04X025ZN	2
49	Kabel - Führungsrohrbogen	225 SK 03082	1
50	Wendel - Kabel	990120	1
51	Bremsenlager für Nachlauf	225 SK 03096	1
52	Zylinderschraube	9Z912M08X025ZN	2
53	Bremsklötzchen	9BREM14122	2
54	Druckfeder	9 DFD - 219	2
55	Tragfähigkeitsschild	970055	1
56	Kurz - Bedienungsanleitung	225 SK 03104	1
57	Hochleistungs - Fleyerkette 4606 mm	225 SK 04003	1
58	Hochleistungs - Fleyerkette 2088 mm	225 SK 04004	1
59	Kettenbefestigungsbolzen	225 K 04042	1
60	Querbolzen	225 K 03201	4
61	Seegerring	9SR010X1	8
62	Sechskantmutter	9MU439M16ZN	1
63	Sechskantmutter	9MU934M16ZN	1
64	Druckfeder	9 DFD - 329 B	1
65	Führungs - Distanzhülse	225 SK 04012	1
66	Kettenrollen	225 SK 04025	3

Diese Ersatzteilliste ist gültig ab der Hebebühne Nummer :

Lfd. Nr.	Benennung	Bestellnummer	Stückzahl
67	Kettenrollenbolzen	225 SK 04026	3
68	Senkschraube	9SE963M05X012ZN	3
69	Kettenhaltenbolzen	225 K 04095	2
70	Kettenhaltenbolzen mit Linksgewinde	225 K 04096	1
71	Sechskanthülse	225 K 18101	1
72	Sechskantmutter	9MU439M12ZN	2
73	Sechskantmutter	9MU934M12ZN	1
74	Hubsäule Antriebseite	225 SK 25003	1
75	Du - Lager	225 SK 05017	1
76	Motorgehäuse	225 SE 05019	1
77	Sechskantschraube	9S933M10X055ZN	4
78	Sechskantmutter	9MU934M10ZN	12
79	Abdeckplatte	225 SE 05028	1
80	Gewindestift	9GS914M04X05ZN	1
81	Zylinderschraube	9Z912M10X025ZN	4
82	Federring	9FR7980M10ZN	4
83	Hubsäule Abtriebseite	225 SK 25039	1
84	Säulenkopfplatte	225 SK 05060	1
85	Zylinderschraube	9Z912M10X025ZN	4
86	Federring	9FR7980M10ZN	4
87	Fangstange	220 ATS 05049	1
88	Zylinderschraube	9Z912M08X025ZN	1
89	Scheibe	9SC125M08ZN	1
90	Hubschlitten Antriebseite	225 SE 06003	1
91	Hubschlittenrollen	225 SE 06009	4
92	Führungsrollen	225 SE 06012	2
93	Verdrehsicherung	225 SE 06016	1
94	Senkschraube	9SE7991M08X16ZN	2
95	Hubschlitten Abtriebseite	225 SK 06039	1
96	Kettenhalte und Fangstange	225 SK 06057	1
97	Bolzen für Fangplatte	225 SK 06058	1
98	Nyliner Ø16 2.25 SK 06.059	22004091	2
99	Scheibe	9SC7349M06ZN	1

Diese Ersatzteilliste ist gültig ab der Hebebühne Nummer :

Lfd. Nr.	Benennung	Bestellnummer	Stückzahl
100	Zylinderschraube	9Z912M06X010ZN	1
101	Schneidring	435 03 069	1
102	Druckfeder	9 DFD - 329 B	1
103	Scheibe	9SC125M20ZN	1
104	Profilgummi 1603 Türanschlag	232 SEL 26073S1	4
105	Arretier Zahnscheibe	225 SE 08075	4
106	Senkschraube	9SE7991M08X020ZN	8
107	Spannhülse	9SH1481DM08X20	8
108	Arretiersegment	225 SE 08080	4
109	Ziehstange	225 SE 08079	4
110	Druckfeder	9 DFD - 188 ZN	4
111	Spannhülse	9SH7346DM03X020	8
112	Tragarm 1400mm	225 SE 08091	2
113	Gelenkbolzen	225 SE 08015	2
114	Seegerring	9SR040X1,75	4
115	Tragarm 800mm	225 SE 08127	2
116	Aufnahmeteller	225 03 024	4
117	Elastomeraufnahme	0 11 03 031	4
118	Senkschraube	9SE963M06X025ZN	8
119	Sechskantmutter	9MU934M06ZN	8
120	Scheibe	9SC126M33ZN	4
121	Seegerring	9SR032X1,5	4
122	Abdeckband	970351	2
123	Bandklemmstück unten	225 SE 09002	2
124	Senkschraube	9SE7991M08X010ZN	4
125	Bandklemmstück oben	225 SE 09004	2
126	Zylinderschraube	9Z7984M08X010ZN	4
127	Abdeckblech Antriebseite	225 SE 09006	1
128	Zylinderschraube	9Z912M04X08ZN	2
129	Abdeckblech Abtriebseite	225 SE 09012	1
130	Motorabdeckung	225 SE 09015	2
131	Senkschraube	9SE7991M05X012ZN	4
132	Rosette	970010	4

Diese Ersatzteilliste ist gültig ab der Hebebühne Nummer :.....

Lfd. Nr.	Benennung	Bestellnummer	Stückzahl
133	Kettenschutz	225 SK 09028	1
134	Überfahrblech	225 SK 09029	1
135	Zylinderschraube	9Z912M05X08ZN	2
136	Dübel	970011	14
137	Kettenabdeckung Antriebseite	225 SK 09037	1
138	Kettenabdeckung Abtriebseite	225 SK 09042	1
139	Abdeckhaube	225 SK 09048	1
140	Abdeckhaube Säulenkopf	225 SK 09036	1
141	Grundrahmen	225 BSK 10	
142	Abdeckung	225 BSK 10	
143	Zylinderschraube		
144	Zylinderschraube		
145	Scheibe		