

NUßBAUM
HEBETECHNIK

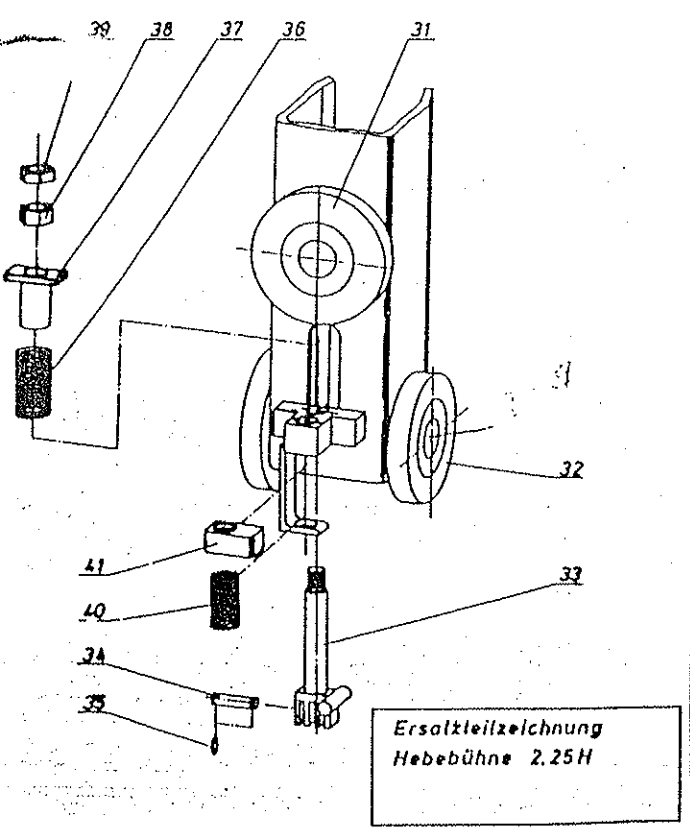
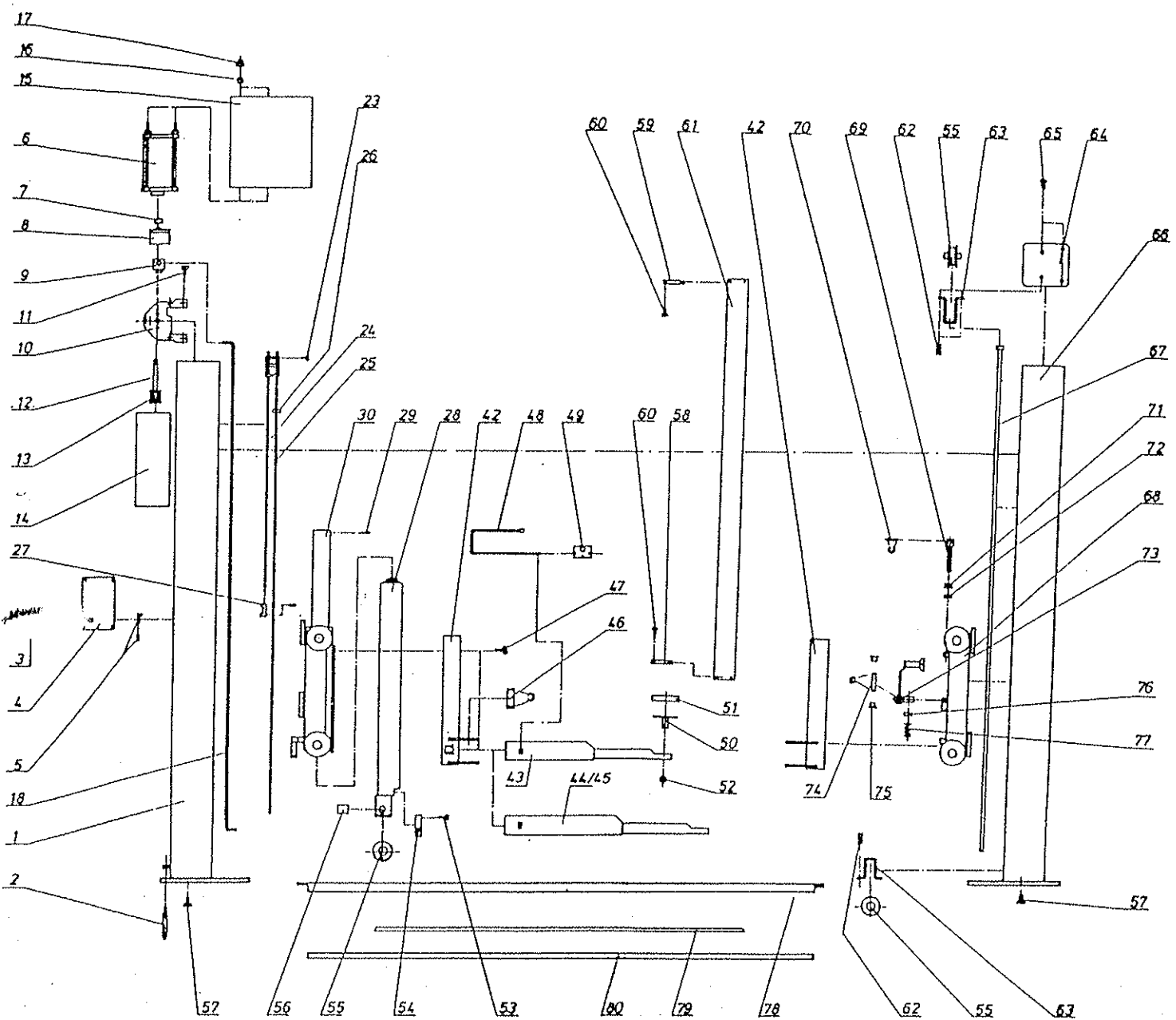
ERSATZTEILLISTE

FÜR HEBEBÜHNE

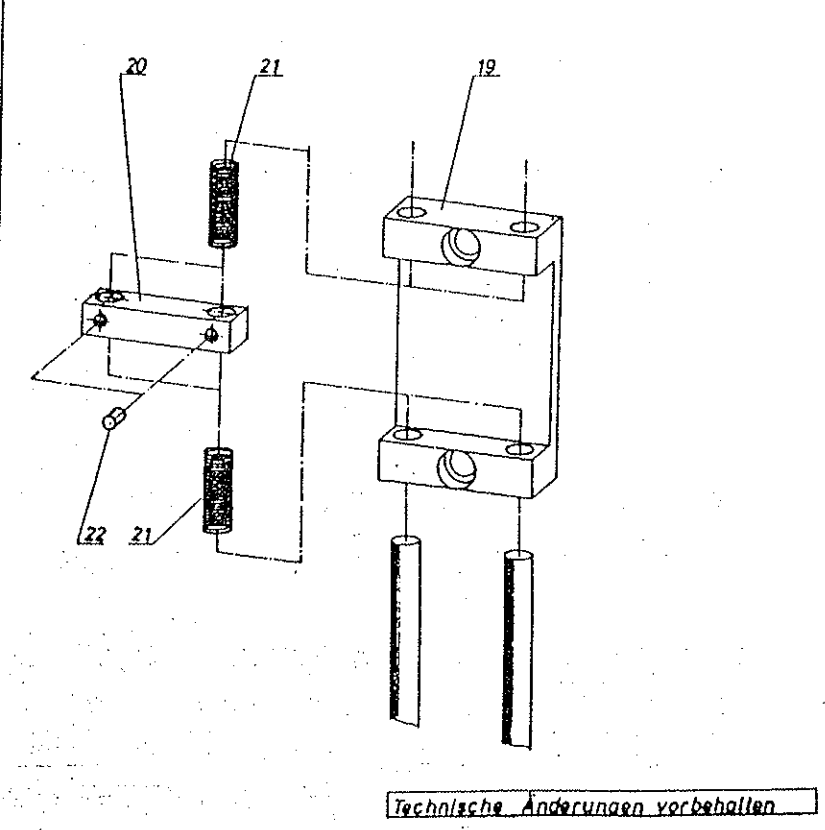
225 H

Gültig ab Serien Nummer :
Technische Änderungen vorbehalten

Otto Nußbaum GmbH & Co.KG - 7640 KEHL - BODERSWEIER
Fertigungstechnik und Maschinenbau
Telefon : 07853/899-0 <> Teletex : 785310 <> Teletax 07853/8787



Ersatzteilzeichnung
Hebebühne 2.25H



Technische Änderungen vorbehalten

Hebebühne Typ 2.25 H

Pos.	Benennung	Bestell-Nr.	Stück	EDV-Bezeichnung	Artikel-Nr.
1	Hubsäule Antriebs.kpl.	2.25H.05.003	1	Hubsäule Antrieb	2.20.01.05.002
2	Dübel	2.25H.09.009	12	Dübel	9DUB-94942
3	Wendeschalter	2.20ATS.03.014	1	Motorwendeschalter	9MOT-34431
4	Bedienungsanleitung	2.20ATS.03.019	1	-	
5	Nocken m.Gew.stift	2.25H.02.031	1	Nocken f. Abschalit.	2.25H.C2031
6	Motor kplt.	2.25H.01.003	1	Motor kplt. neu	2.25H.01.003
7	Kupplung	2.25H.01.022	1	Motor kplt. Aust. Kupplung	2.25H.01.003 AT 9KUPPLUNG H
8	Hydr.Pumpe	2.25H.01.021	1	Hydr.Pumpe CB	9PUMP14086
9	Verteilerblock kplt.	2.25H.01.025	1	Verteilerblock	2.25H.01.025
10	Befestigungsflansch	2.25H.01.045	1	Befestigungsfl.	2.25H.C5.045
11	Zyl.Schraube	2.25H.04.025	2	-	
12	Saugrohr	2.25H.01.048	1	Saugrohr	9SAUG13050
13	Saugkorb	2.25H.01.049	1	Saugkorb	9SAUG14104
14	Ölbehälter kplt.	2.25H.01.055	1	Ölbehälter kplt.	2.25H.01.056S
15	Abdeckhaube	2.25H.05.016	1	Abdeckhaube	9ABD-54599
16	Dichtring	2.20ATS.05.029	3	-	
17	Hutmutter	2.20ATS.05.028	3	-	
18	Hydr.Rohr	2.20ATS.02.060/061	1	EO Rohr 225H lang	2.25H.06060
19	Stangenführung	2.25H.06.02.025	1	Stangenführung	2.25H.02.925
20	Klemmstück	2.25H.02.028	1	Klemmstück	2.25H.02.028
21	Druckfeder	2.20ATS.03.009	4	Druckfeder D=187	9FED-34428
22	Gewindestift	2.20ATS.03.011	2	Gewindestift	9GEST34432
23	Zylinderschraube	2.20ATS.03.008	2	-	
24	Schaltstange	2.20ATS.03.006	1	Schaltstange 1150	2.25H.02.024
25	Zugstange	2.20ATS.03.002	1	Zugstange 2430 lang	2.25H.02019
26	Schaltklotz m. Gew.stift	2.20ATS.03.003	1	-	
27	Schalterbetätigung	2.25H.02.050	1	-	
27a	Gewindestift		1	Gewindestift	9GEWS34429

28	Hubzylinder	2.25H.02.019	1	Telexkopzyl.m.V.	2.25.050.2000
29	Zylinder-Schraube	2.25H.06.016	1	-	
30	Hubschlitten Antriebs.	2.25H.06.001	1	Hubsch.Antrieb.	2.25H.06.002
31	Führungsrolle ϕ 126	2.25H.06.019	6	Führungsrolle	2.25.04.0601
32	Führungsrolle ϕ 114	2.25H.06.021	2	Führungsrolle	2.25.04.060
33	Kettenbefestigungs- bolzen	2.25H.04.004	1	-	
34	Querbolzen	2.25K.03.201	1	Querbolzen ϕ 10	9QUER43491
35	Seegering	2.25H.04.008	2	Mit 2.Sich. Seeg.Ring A 10x1	9SEEG44501
36	Druckfeder	2.25H.04.011	1	Druckfeder D-329	9DRUK44504
37	Abschaltvorrichtung	2.25H.04.014	1	-	
38	6 kt.Mutter	2.25H.04.009	1	-	
39	6 kt.Mutter	2.25H.04.010	1	-	
40	Druckfeder	2.20ATS.06.018	1	Druckfeder D-236	9DRUF64676
41	Schaltstück	2.25H.04.016	1	Schaltst.Kettenr.	2.25H.04020
42	Tragermaufn.Antrieb	2.20ATS.07.002	1	Tragermaufn.Antr.	2.25.05.07001
42 a	" Abtrieb		1	Tragermaufn.Abtr.	2.25K.018.057
43	Tragarm 700 mm	2.25K.018.019	2	Tragarm 700 mm	2.25K.018.019
44	Tragarm 1400 mm	2.25K.018.001	2	Tragarm 1400 mm	2.25K.018.001
45	Tragarm 1150 mm sym.	2.25K.018.37	4	Tragarm 1150 mm	2.20.070.8000
46	Gelenkbolzer m. Siche- rungsring	2.25K.018.068	4	Gelenkbolz. ϕ 38 Wellenring A 38	2.25K.018.068 + 9WELL74751
47	Zyl.Schraube	2.20ATS.07.010	8	-	

Pos.	Benennung	Bestell-Nr.	Stück	EDV-Bezeichnung	Artikel-Nr.
48	Arretiergehäuse kplt.	2.20ATS.08.003	4	-	
49	Aufnahmeteller	2.25.03.024	4	Aufnahmeteller	2.25.03.024
50	Elastomerauflage	011.03.031	4	Elastomerauflage	9ELAS84884
52	Sicherungsring	2.20ATS.08.015	4	Sicherungsring	9SIR84883
53	Zyl.Schraube	2.25H.02.015	2	-	
54	Rückschlagventil kplt.	2.25H.02.001-Sperriblock	1	Rückschlagventil	2.25H.06.001
55	Kettenrolle kompi.	2.25H.04.019	3	Kettenr.m.Bolz.	9KRM544505
56	Anschraubklotz	2.25H.04.024	2	Anschraubklotz	2.25H.04.024
57	Zyl.Schraube	2.25H.04.025	4	-	
58	Bandhalterung unten	2.25.02.020	2	-	
59	Bandhalterung oben	2.20ATS.05.009	2	-	
60	Zyl.Schraube	2.25H.05.014	8	-	
61	Abdeckband	2.20.02.032	2	Abdeckband	8Band94950
62	Anschraubstück	2.25H.04.023	4	-	
63	Fangstangenhalterung	2.20ATS.04.022	1	Fangstangenhalter.	2.20.0104.022
64	Aufhängeplatte	2.20ATS.05.044	1	-	
65	Zyl.Schraube	2.25H.04.025	4	-	
66	Hubsäule Abtriebs.	2.20ATS.05.037	1	Hubsäule Abtriebs.	2.20.01.05.038
67	Fangstange	2.20ATS.05.049	1	Fangstange	2.20.0105.049
68	Hubschl.Abtriebs.kplt.	2.20ATS.06.024	1	Hubschl.Abtriebs.	2.20.04.058
69	Kettenbefestigs.bolz.	2.20ATS.04.026	1	Kettenbefestigs.b.	2.20.010.4026
70	Querbolzen m.Seggerr.	2.25K.03.201	1	Querb.m.Sicherung.	9QUER43491
71	6 kt.Mutter	2.25H.04.009	1	-	
72	6 kt.Mutter	2.25H.04.010	1	-	
73	Fangvorrichtung	2.20.04.078	1	Fangvorrichtung	9FANG64682
74	Bolzen f.Fangvorrichtung kplt.	4.35.03.068	1	Bolzen f. Fangvorrichtung	9BOLZ43497

75	Nyliner	2.20ATS.06.049	2	Nyliner	9NYLI44535
76	Schneidring	4.35.03.069	1	Schneidring	9SRIN43498
77	Druckfeder	2.20ATS.06.050	1	Druckfeder D-236	9DRUF64676
78	Überfahrblech	2.25K.018.145	1	Überfahrblech	9UBER94939
79	Fleyerkette	2.25H.04.002	1	Fleyerkette	9FLEY44500
80	Kettenschutzprofil	2.20.01.018	1	Ket.Schutzprofil	9KETT94940
81	Tragarmarretierung auto. Motorseite			Armarretierung auto. Motorseite	2.20.01.08.001
82	Tragarmarretierung auto. Kettenseite			Armarretierung auto. Kettenseite	2.20.01.08.002