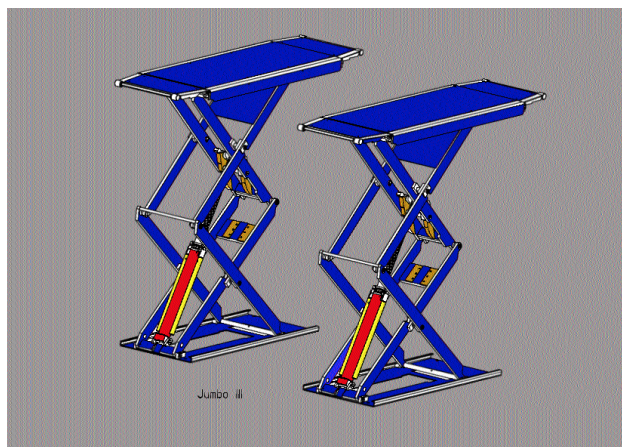


JUMBO-LIFT III

01/2002

Version: mit Ringzylinder



Ersatzteilliste



Spare part list



Liste des pièces de rechange



Nußbaum
HEBETECHNIK

Nußbaum Hebeteknik GmbH & Co. KG || Korker Straße 24 || D-77694 Kehl-Bodersweier ||
Tel: +49(0)7853/8990 || Fax +49(0)7853/8787 ||
E-mail: info@nussbaum-lifts.de || <http://www.nussbaum-lifts.de> ||



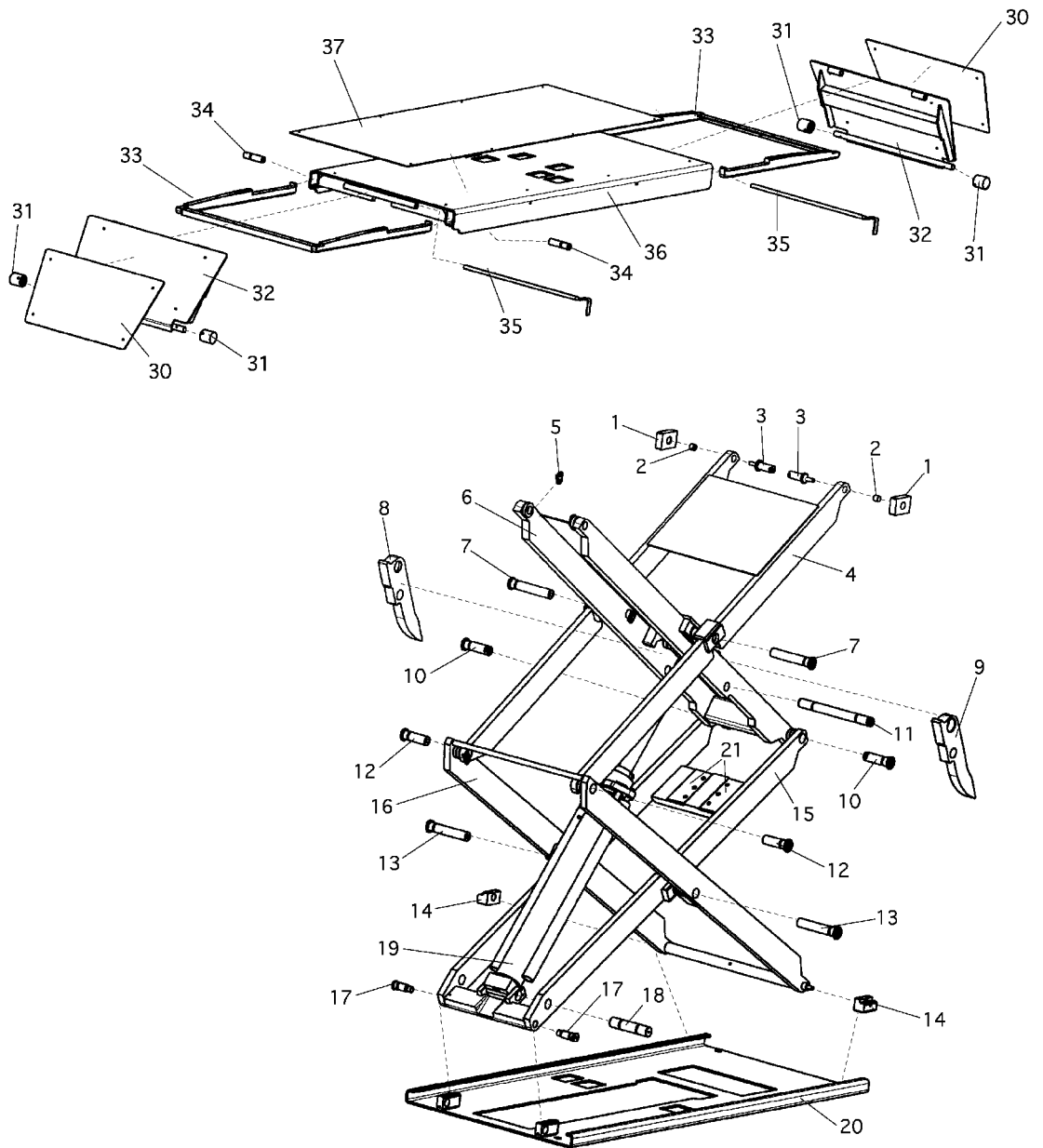
Die Ersatzteile müssen den vom Hersteller festgelegten technischen Anforderungen entsprechen. Dies ist nur bei Originalteilen gewährleistet. Bei Nichtverwendung der Originalteile oder bei unsachgemäß durchgeführter Reparatur durch den Betreiber erlischt jeglicher Garantieanspruch auf die ausgetauschten Teile und auf daraus resultierende Folgeschäden.



Spare parts must correspond to the technical standards set by the manufacturer. Only original parts fall under our warranty conditions. We deny every claim to non-original parts or damages caused by their use. Unqualified repairs to the lift nullifies any claim to the replaced parts and resulting damages.





Les pièces détachées doivent répondre aux critères technique du constructeur. Uniquement les pièces d'origines constructeur seront reconnues dans le cadre de la garantie, si des pièces adaptables sont utilisées le constructeur ne pourra être pou responsable pour les de'teriations occasionées.

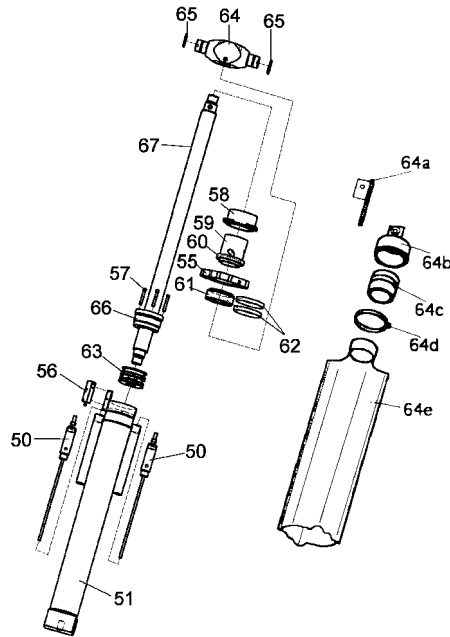




Nr.	Bezeichnung	Bestellnummer	Stück/Bühne	Hersteller	Artikelnummer
	Schmiernippel	970020	10	O	H1/6x1
1	Gleitstück oben	030JL06168	4		
2	Anlaufrolle	030JL06166	4		
3	Außenbolzen Schere	030JL06165	4		
4	Außenschere oben	030JL06153	2		
5	Sicherungsblech	030JL02023	22		
	-Zylinderschraube	9Z912M6X010ZN	44		
6	Innenschere oben	030JL06053	2		
7	Außenbolzen Schere	030JL06025	6		
8	Zylindereinhängung	030JL06083	2		
9	Zylindereinhängung	030JL06084	2		
10	Außenbolzen Schere	030JL06021	4		
11	Bolzen ZE	030JL06090	2		
12	Außenbolzen Schere	030JL06021	4		
13	Außenbolzen Schere	030JL06024	4		
14	Gleitstück unten außen	030JL06115	4		
15	Schere	030JL06003	2		
16	Außenschere unten	030JL06101	2		
17	Festlagerbolzen	030JL05012	4		
18	Zylinderbolzen unten	030JL02021	2		
19	Zylinder komplett	030JL02000	2		
20	Bodenschiene	030JL05003	2		
21	Abdrückplatte	030JL06013	4		
	- Kegelkerbstift	9KK14710x024ZN	8		
	- Zylinderschraube	9Z912M10x025ZN	4		
30	Tränenblech kurz	030JL08073	4		
31	Rolle	9025SPR08026	8		
32	Rampe	030JL08020	4		
33	Stützarm	030JL0830	4		
34	Festlagerbolzen Schiene	030JL08019	4		
35	Bolzen	030JL08048	4		
36	Fahrschiene	030JL08001	2		
37	Tränenblech lang	030JL08070	2		

No.	description	part number	pieces/ lift	supplier	article
	lubricating nipple	970020	10	O	H1/6x1
1	sliding block	030JL06168	4		
2	roll	030JL06166	4		
3	bolt	030JL06165	4		
4	scissor	030JL06153	2		
5	metal sheet	030JL02023	22		
	-socket head cap	9Z912M6X010ZN	44		
6	scissor	030JL06053	2		
7	bolt	030JL06025	6		
8	lever	030JL06083	2		
9	lever	030JL06084	2		
10	bolt	030JL06051	4		
11	bolt	030JL06090	2		
12	bolt	030JL06021	4		
13	bolt	030JL06024	4		
14	sliding block	030JL06115	4		
15	scissor	030JL06003	2		
16	scissor	030JL06101	2		
17	bolt	030JL05012	4		
18	bolt	030JL02021	2		
19	cylinder complet	030JL02000	2		
20	baseplate	030JL05003	2		
21	push plate	030JL06013	4		
	- grooved pin	9KK14710x024ZN	8		
	- socket head cap	9Z912M10x025ZN	4		
30	bulb plate	030JL08073	4		
31	roll	9025SPR08026	8		
32	ramp	030JL08020	4		
33	support	030JL0830	4		
34	bolt	030JL08019	4		
35	round rod	030JL08048	4		
36	runway	030JL08001	2		
37	bulb plate	030JL08070	2		

	No.	désignation	référence	pièce/lift	fournisseur	articlé
		raccord fileté de graissage	970020	10	O	H1/6x1
	1	bloc à coulisse	030JL06168	4		
	2	poullie	030JL06166	4		
	3	axe	030JL06165	4		
	4	ciseaux	030JL06153	2		
	5	tôle	030JL02023	22		
		- vis à tête cylindrique	9Z912M6X010ZN	44		
	6	ciseaux	0230JL06053	2		
	7	axe	030JL06025	6		
	8	levier	030JL06083	2		
	9	levier	030JL06084	2		
	10	axe	030JL06051	4		
	11	axe	030JL06090	2		
	12	axe	030JL06021	4		
	13	axe	030JL06024	4		
	14	bloc à coulisse	030JL06115	4		
	15	ciseaux	030JL06003	2		
	16	ciseaux	030JL06101	2		
	17	axe	030JL05012	4		
	18	axe	030JL02021	2		
	19	cylindre complete	030JL02000	2		
	20	plaque de base	030JL05003	2		
	21	plaque de compression	030JL06013	4		
		- goupille cannelée	9KK14710x024ZN	8		
		- vis à tête cylindrique	9Z912M10x025ZN	4		
	30	tôle larmée	030JL08073	4		
	31	poulie	9025SPR08026	8		
	32	ramp	030JL08020	4		
	33	support	030JL0830	4		
	34	axe	030JL08019	4		
	35	barre ronde	030JL08048	4		
	36	rail de roulement	030JL08001	2		
	37	tôle larmée	030JL08070	2		



50	Abhubzylinder	030JL22320	4		
51	Zylinderrohr	030JL42201	2		
55	Ausrückung	030JL70160	2		
56	Hallelementschar	030JL03245	2		
57	Abhubstößel	030JL02210	6		
58	Lagerschutz	030JL10163	2		
60	Rillenkugellager	970812	2	V	61812-Y
61,62	Reibscheibe komplett	030JL50155	2		+ Ferritband
63	Kolben	030JL22011	2		
	- O-ring	981165	2	S	219-8307
	- Nutring	981324	4	S	T18-70x55x9,5
	- Führungsband	981325	4	S	GP6500700C380
64	Zylinderboden oben	030JL02016	2		
	- Spannstift	9SH1481DM10X55ZN	2		
64a	Abdrückhülse	030JL02174	2		
	Druckfeder	9DFD-0,8X8,2X100	2		
	Sechskantschraube	9S933M05X075ZN	2		
	Sechskantmutter	9MU985M05ZN	2		
	Unterlagscheibe	9SC9021M05ZN	1		
64b	Anbindungsscheibe	9030JL02172	2		
64c	Schubhülse	030JL02176	2		
64d	Schlauchklemme	970975	2		
64e	Spindelabdeckung	9030JL09020	2		
65	Scheibe	030JL02014	4		
66	Führungsbüchse	030JL02209	2		
nur zusammen erhältlich:					
59	Kugelumlaufmutter	972059	2		SE4010R4EF
67	Kolbenstange	030JL02007	2		KGS-R-A-40x10

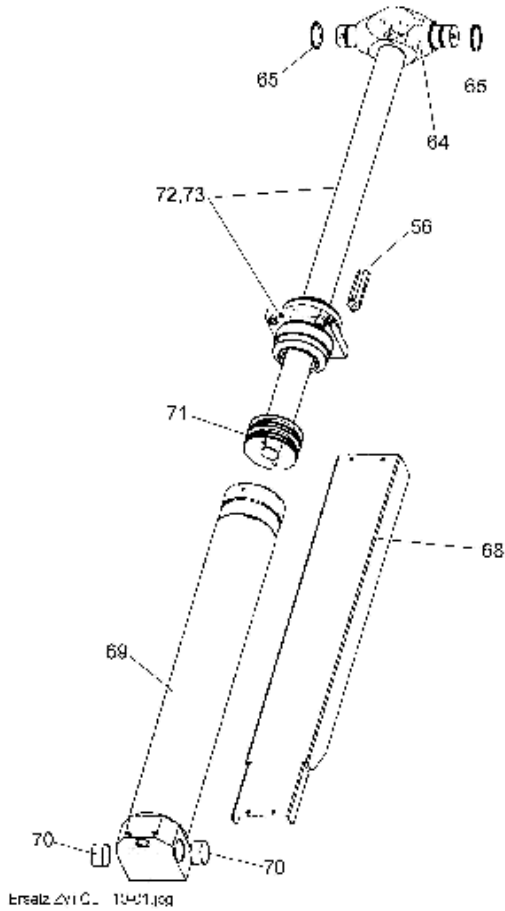


50	pipe break valve	981124	2	R	SV/M16X1,5
51	cylinderpipe	030JL42201	2		
55	support	030JL70160	2		
56	hallellement switch	030JL03245	2		
57	pin	030JL02210	2		
58	protection of the bearing	030JL10163	2		
60	beraing	970812	2	V	61812-Y
60	release lever	030JL10160	2		
61,62	pulley complet	030JL50155	2		+ Ferritband
63	piston	030JL02011	2		
	- o-ring	981165	2	S	219-8307
	- Stepseal	981324	4	S	T18-70x55x9,5
	- rotating band	981325	4	S	GP6500700C380
64	bottom of the cylinder	030JL02016	2		
	- spring dowel sleeve	9SH1481DM10X55ZN	2		
64a	bush	030JL02174	2		
	pressure spring	9DFD-0,8X8,2X100	2		
	hexagon head cap screw	9S933M05X075ZN	2		
	hexagon nut	9MU985M05ZN	2		
	washer	9SC9021M05ZN	1		
64b	washer	9030JL02172	2		
64c	bush	030JL02176	2		
64d	hose clip	970975	2		
64e	cover	9030JL09020	2		
65	washer	030JL02014	4		
66	pressure spring	9DFD-241ZN	4	W	D-241ZN
assembly only:					
59	circulation nut	972059	2		SE4010R4EF
63	piston rod	030JL02007	2		KGS-R-A-40x10



50	clapet d'arrêt automatique	981124	2	R	SV/M16X1,5
51	tûbe cylindre	030JL42201	2		
55	support	030JL70160	2		
56	Hallelement actionneur	030JL03245	2		
57	taquet	030JL02210	6		
58	protection	030JL10163	2		
60	coussinet	970812	2	V	61812-Y
61,62	disque complet	030JL50155	2		+ Ferritband
63	piston	030JL22011	2		
	- O-ring	981165	2	S	219-8307
	- stepseal	981324	4	S	T18-70x55x9,5
	- ceinture de l'obus	981325	4	S	GP6500700C380
64	fond du cylindre	030JL02016	2		
	- douille de serrage	9SH1481DM10X55ZN	2		
64a	douille	030JL02174	2		
	ressort de ou à pression	9DFD-0,8X8,2X100	2		
	boulon hexagonal	9S933M05X075ZN	2		
	ecrou	9MU985M05ZN	2		
	rondelle	9SC9021M05ZN	1		
64b	rondelle	9030JL02172	2		
64c	douille	030JL02176	2		
64d	bride	970975	2		
64e	couverture	9030JL09020	2		
65	rondelle	030JL02014	4		
66	douille	030JL02209	2		
seulement assemblé:					
59	circulation écrou sphérique	972059	2		SE4010R4EF
67	tige de piston	030JL02007	2		KGS-R-A-40x10

ab Oktober 2001
 since October 2001
 de l'octobre 2001



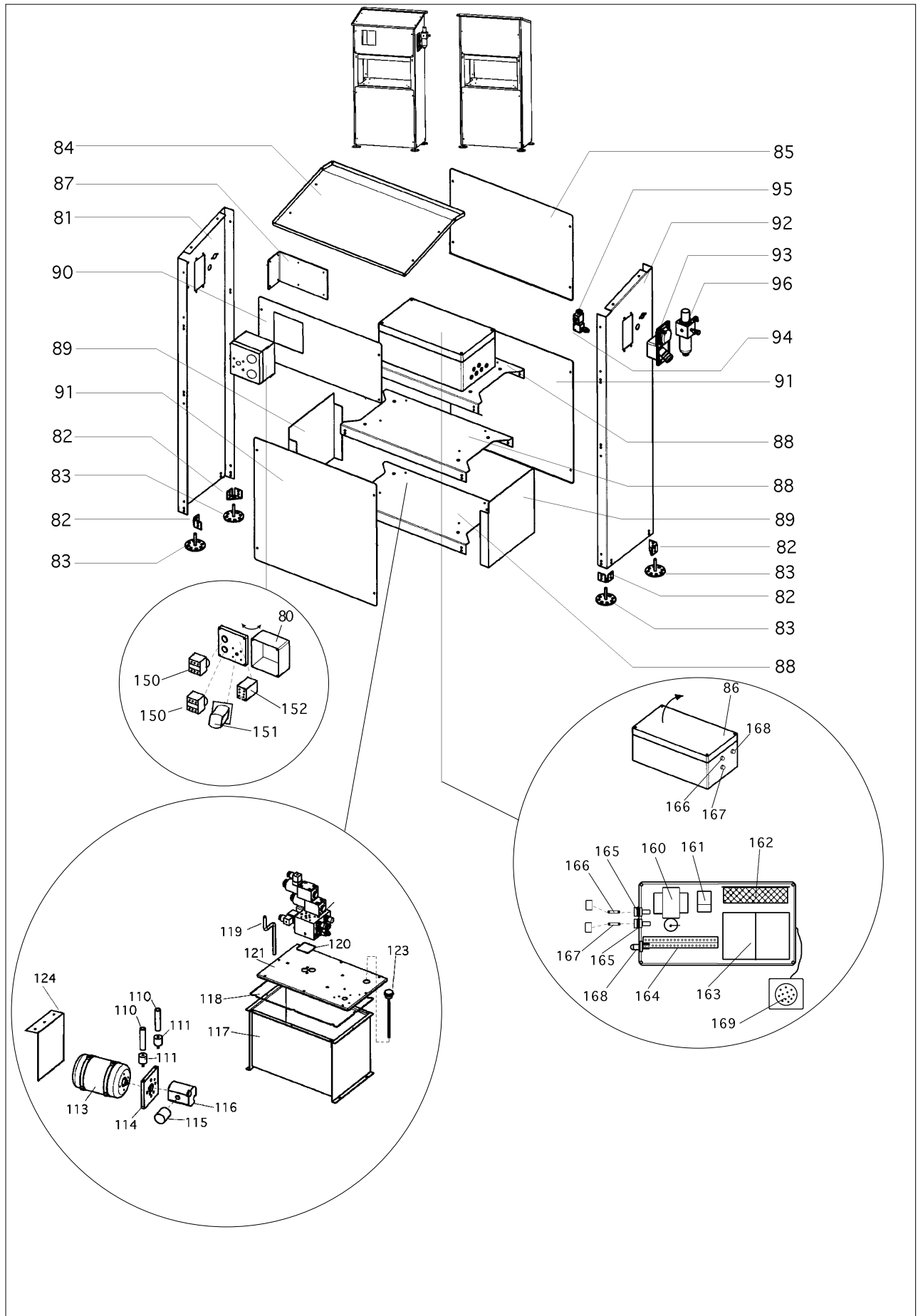
	Zylinder komplett	030JL62200	2		
56	Hallelementschalter	990658	2	U	HDD16ms60b155NK1
64	Zylinderboden oben - Spannstift	030JL02016 9SH1481DM10X65ZN	2 2		
65	Scheibe	030JL02014	4		
68	Abdeckung	030JL22472	2		
69	Zylinderrohr	030JL02401	2		
70	DU-Lager	970570	4		PAP2820P10
71	Kolben	030JL02411	2		
+	O-Ring	981165	2		219-N7038
+	Nutring	981381	4		T18-80x65x9,5
+	Führungsband	981382	4		GP6500800 C380
nur zusammen erhältlich:					
72	Abhubzylinder komplett	030JL02455	2		
73	Kolbenstange komplett	030JL02453	2		




	Cylinder complete	030JL62200	2		
56	Hallelement switch	990658	2	U	HDD16ms60b155NK1
64	bottom of cylinder	030JL02016	2		
	- clamping sleeve	9SH1481DM10X65ZN	2		
65	washer	030JL02014	4		
68	cover	030JL22472	2		
69	cylinder pipe	030JL02401	2		
70	bush bearing	970570	4		PAP2820P10
71	piston	030JL02411	2		
	+ O-ring	981165	2		219-N7038
	+ stepseal	981381	4		T18-80x65x9,5
	+ rotating band	981382	4		GP6500800 C380
only together available:					
72	circulation nut complete	030JL02455	2		
73	piston rod complete	030JL02453	2		



	Cylindre complet	030JL62200	2		
56	Hallelement actionneur	990658	2	U	HDD16ms60b155NK1
64	fond du cylindre	030JL02016	2		
	- douille de serrage	9SH1481DM10X65ZN	2		
65	rondelle	030JL02014	4		
68	couverture	030JL22472	2		
69	tûbe cylindre	030JL02401	2		
70	coussinet	970570	4		PAP2820P10
71	piston	030JL02411	2		
	+ O-ring	981165	2		219-N7038
	+ stepseal	981381	4		T18-80x65x9,5
	+ ceinture de l'obus	981382	4		GP6500800 C380
seulement assemblé:					
72	circulation écrou sphérique	030JL02455	2		
73	tige de piston	030JL02453	2		



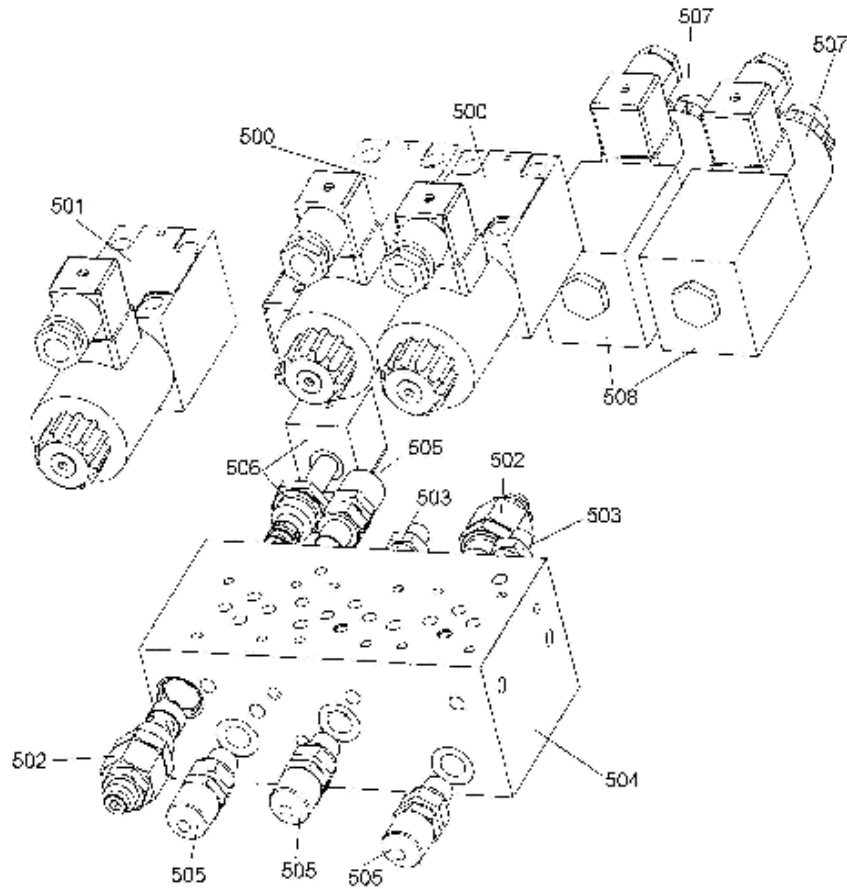
Nr.	Bezeichnung	Bestellnummer	Stück/Bühne	Hersteller	Artikel
	80 Schaltkasten	990242	1	A	CT-682
	81 Seitenteil	030JL01106	1		
	82 Winkel	030JL01118	4		
	83 Fuß	030JL01133	4		
	84 Ablage	030JL01115	1		
	85 Abdeckung	030JL01121	1		
	86 Schaltkasten	030JL03023	1	A	CT-882
	87 Haltewinkel	030JL03015	1		
	88 Zwischenblech	030JL01112	3		
	89 Seitenblech	030JL01139	2		
	90 Abdeckung	030JL01124	1		
	91 Abdeckung	030JL01127	2		
	92 Seitenteil	030JL01109	1		
	93 Energieset komplett	225SL05091	1		
	94 Pneumatikventil	960047	1	G	0820019977
	95 Spule	960048	1	G	1824210243
	96 entfällt (bei dieser Version nicht vorhanden)				
	97 Verschraubung	960121	2	P	G1/8ÖMR41-06.18
	110 Rohr	030JL01026	2		
	111 Gummi-puffer	970512	3	P	D30M8X21/M8
	112 Haltewinkel	040HT01012	1		
	113 Motor	990445	1	Q	3 kw/3000/380V
	Motor Japan	990949	1	Q	
	Motor 3x220V 50Hz		1	Q	D25-100/2 3kw
	Motor 1x220V 60Hz		1	Q	E8J2B 2,2kw
	114 Flansch	040HT01011	1		
	115 Saugfilter	980012	1	B.1	9MD-L60
	116 Zahnradpumpe	980486	1	G	0510112304
	Za.pumpe für 2,2kwmotor	980244	1	G	0510110003 USA
	Zahnradpumpe Japan	980485	1	G	0510110306
	117 Ölbehälter	030JL01053	1		
	118 Dichtung	030JL01067	1		
	119 Rohr	030JL01026	1		
	120 Dichtung	030JL01069	1		
	121 Deckel	030JL01066	1		
	123 Ölpeilstab	980098	1	M	TCAS-34
	124 Befestigungswinkel	030JL01028	1		
	150 Drucktaster	990130	2	A.1	RD-X
	- Tastenschild	990131	2	A.1	32T
	- Kontaktblock	990132	2	A.1	076
	- Kontaktelement	990133	2	A.1	E10
	151 Hauptschalter	990129	1	E	A105/6.100
	152 Schütz	990269	1	H	BC6-3001
	160 Trafo	991002	1	J	MS4348A2,5A
	Trafo (Kuwait)	991194	1	Schneider	
	161 Relais	990267	1	D.1	553490240040
	162 Netzteil	940101	1	E.1	S60-2460
	163 Achscontroller	9030JL03300	1		
	164 Minibandklemme	990022	1	C.1	MBK4
	165 Sicherungshalter	990125	1	D	2918810
	166 Sicherung	990299	1	F.1	4,2A
	167 Sicherung	990475	1	F.1	1,0A
	168 Überbrückungsschalter	990143	1	G.1	618-006
	169 Lautsprecher	990331	1	H.1	B/P228



No.	description	part number	pieces/ lift	supplier	article
80	case	990242	1	A	CT-682
81	side part	030JL01106	1		
82	angle	030JL01118	4		
83	foot	030JL01133	4		
84	place of deposit	030JL01115	1		
85	cover	030JL01121	1		
86	case	030JL03023	1	A	CT-882
87	angle	030JL03015	1		
88	sheet metal	030JL01112	3		
89	side part	030JL01139	2		
90	cover	030JL01124	1		
91	cover	030JL01127	2		
92	side part	030JL01109	1		
93	energy unit complet	225SL05091	1		
94	pneumaticvalve	960047	1	G	0820019977
95	coil	960048	1	G	1824210243
96	this part dropped				
97	threaded joint	960121	2	P	G1/8ÖMR41-06.18
110	pipe	030JL01026	1		
111	rubber	970512	3	P	D30M8X21/M8
112	angle	040HT01012	1		
113	motor	990445	1	Q	3,0kw/3000/380V
	motor Japan	990949	1	Q	
	motor 3x220V 50Hz		1	Q	D25-100/2 3kw
	motor 1x220V 60Hz		1	Q	E8J2B 2,2kw
114	flange	040HT01011	1		
115	filter	980012	1	B.1	9MD-L60
116	gear pump	980486	1	G	0510112304
	gear pump (motor 2,2kw)	980244	1	G	0510110003 USA
	gear pump japan	980485	1	G	0510110306
117	oil tank	030JL01053	1		
118	seal	030JL01067	1		
119	pipe	030JL01026	1		
120	seal	030JL01069	1		
121	cover	030JL01066	1		
123	oil level gauge	980098	1	M	TCAS-34
124	fixing device	030JL01028	1		
150	press button	990130	2	A.1	RD-X
	- escutcheon	990131	2	A.1	32T
	- contact block	990132	2	A.1	076
	- contact element	990133	2	A.1	E10
151	main switch	990129	1	E	A105/6.100
152	up contactor	990269	1	H	BC6-3001
160	transformer	991002	1	J	MS4348A 2,5A
	transformer (Kuwait)	991194	1	Schneider	
161	relais	990267	1	D.1	553490240040
162	power pack	940101	1	E.1	S60-2460
163	controller	9030JL03300	1		
164	binding post	990022	1	C.1	MBK4
165	holder of the fuse	990125	1	D	2918810
166	fuse	990299	1	F.1	4,2A
167	fuse	990475	1	F.1	1,0A
168	bypass switch	990143	1	G.1	618-006
169	loudspeaker	990331	1	H.1	B/P228



No.	désignation	référence	pièce/lift	fournisseur	articlé
80	caisse	990242	1	A	CT-682
81	partie latérale	030JL01106	1		
82	cornière	030JL01118	4		
83	ped	030JL01133	4		
84	récepteur	030JL01115	1		
85	couverture	030JL01121	1		
86	caisse	030JL03023	1	A	CT-882
87	angle	030JL03015	1		
88	tôle	030JL01112	3		
89	partie latérale	030JL01139	2		
90	couverture	030JL01124	1		
91	couverture	030JL01127	2		
92	partie latérale	030JL01109	1		
93	energy unité	225SL05091	1		
94	pneumatique valve	960047	1	G	0820019977
95	bobine	960048	1	G	1824210243
96	échapper				
97	raccord à vis	960121	2	P	G1/8ÖMR41-06.18
110	tube	030JL01026	1		
111	caoutchouc	970512	3	P	D30M8X21/M8
112	angle	040HT01012	1		
113	moteur	990445	1	Q	3,0kw/3000/380V
	moteur Japan	990949	1	Q	
	moteur 3x220V50Hz		1	Q	D25-100/2 3kw
	moteur 1x220V 60Hz		1	Q	E8J2B 2,2kw
114	bride	040HT01011	1		
115	filtre	980012	1	B.1	9MD-L60
116	pompe à engrenages	980486	1	G	0510112304
	pompe (moteur 2,2kw)	980244	1	G	0510110003 USA
	pompe japan	980485	1	G	0510110306
117	réservoir	030JL01053	1		
118	garniture	030JL01067	1		
119	tube	030JL01026	1		
120	garniture	030JL01069	1		
121	couvercle	030JL01066	1		
123	indicateur d'huile	980098	1	M	TCAS-34
124	cornière	030JL01028	1		
150	bouton poussoir	990130	2	A.1	RD-X
	- étiquette	990131	2	A.1	32T
	- contactbloc	990132	2	A.1	076
	- contact élément	990133	2	A.1	E10
151	interrupteur principal	990291	1	E	A105/22
152	contacteur interrupteur	990269	1	H	BC6-3001
160	transformateur	991002	1	J	MS4348A2,5A
	transformateur (Kuwait)	991194	1	Schneider	
161	relais	990267	1	D.1	553490240040
162	bloc d'alimentation	940101	1	E.1	S60-2460
163	controlleur	9030JL03300	1		
164	borne de connexion	990022	1	C.1	MBK4
165	fusible à vis	990125	1	D	2918810
166	fusible de sécurité	990299	1	F.1	4,2A
167	fusible de sécurité	990475	1	F.1	1,0A
168	bouton poussoir	990143	1	G.1	618-006
169	haut paleur	990331	1	H.1	B/P228



LEB22-000005-01.jpg



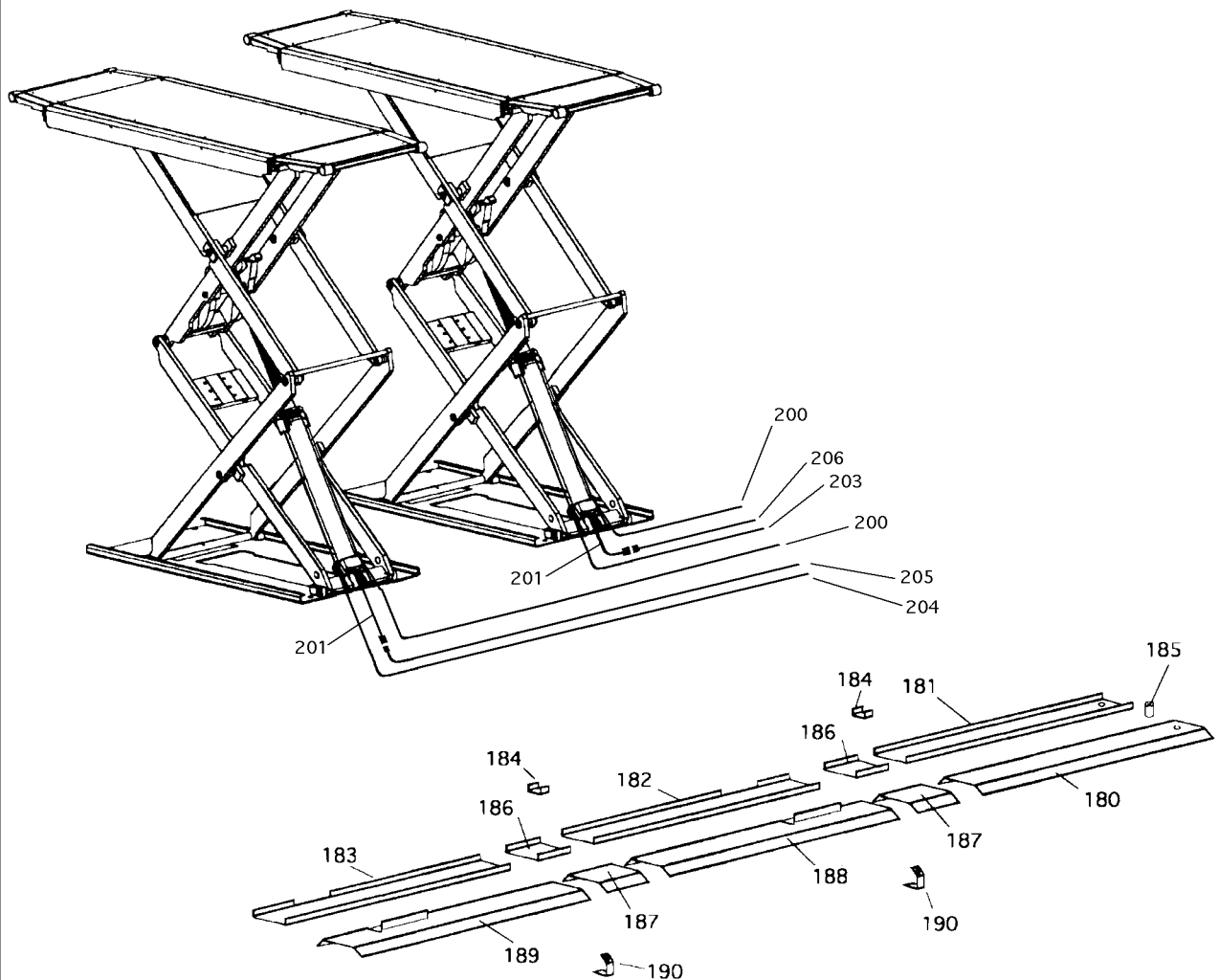
Nr.	Bezeichnung	Bestellnummer	Stück/Bühne	Hersteller	Artikel
500	Proportionalventil	150302	2	Nußbaum	WEP06DA01B0240S
501	Wegeventil	155413	1	Nußbaum	WE06DA77A0240-X
502	Druckbegrenzungsventil	155211	2	Nußbaum	
503	Drosselventil	120026	2		
504	Unterplatte	981475	1	Nußbaum	99-529-30-01-5
505	Meßanschluß	155470	4		
506	Doppelsitzventil	980338	1	Flutec	
507	Doppelsitzventil	980853	2	Flutec	
508	Zwischenplatte	06-605A-01-01	2	Nußbaum	



No.	description	part number	pieces/ lift	supplier	article
500	proportional valve	150302	2	Nußbaum	WEP06DA01B0240S
501	way valve	155413	1	Nußbaum	WE06DA77A0240-X
502	pressure control valve	155211	2	Nußbaum	
503	flow control valve	120026	2		
504	hydraulic block	981475	1	Nußbaum	99-529-30-01-5
505	measure connection	155470	4		
506	double seat valve	980338	1	Flutec	
507	double seat valve	980853	2	Flutec	
508	hydraulic block	06-605A-01-01	2	Nußbaum	





No.	désignation	référence	pièce/lift	fournisseur	articlé
500	soupape proportionnelle	150302	2	Nußbaum	WEP06DA01B0240S
501	distributeur	155413	1	Nußbaum	WE06DA77A0240-X
502	limituer de pression	155211	2	Nußbaum	
503	vanne d'éntrangement	120026	2		
504	bloc hydraulique	981475	1	Nußbaum	99-529-30-01-5
505	raccord de mesure	155470	4		
506	soupape à double siège	980338	1	Flutec	
507	soupape à double siège	980853	2	Flutec	
508	bloc hydraulique	06-605A-01-01	2	Nußbaum	



Nr.	Bezeichnung	Bestellnummer	Stück/Bühne	Hersteller	Artikel
180	Abdeckung	030JL29016	1		
181	Abdeckung	030JL25044	1		
182	Abdeckung	030JL25042	1		
183	Abdeckung	030JL25043	1		
184	Befestigung	030JL05050	2		
185	Hülse	030JL05047	1		
186	Abdeckung	030JL09024	2		
187	Abdeckung	030JL09026	2		
188	Abdeckung	030JL09020	1		
189	Abdeckung	030JL09022	1		
190	Befestigung	030JL05053	2		
200	Hall elementschalter + leitung	990658	2	U	HDD16ms60b155
201	Hydraulikleitung 400mm	981170	2	I.1	2SCDN08
203	Hydraulikleitung 3000mm		2		
204	Hydraulikleitung 4400mm		2		
205	Hydraulikleitung 3400 mm		1		
206	Hydraulikleitung 2000mm		1		



Nr.	description	part number	pieces/lift	supplier	article
180	cover	030JL29016	1		
181	cover	030JL25044	1		
182	cover	030JL25042	1		
183	cover	030JL25043	1		
184	fixing device	030JL05050	2		
185	bush	030JL05047	1		
186	cover	030JL09024	2		
187	cover	030JL09026	2		
 188	cover	030JL09020	1		
189	cover	030JL09022	1		
190	fixing device	030JL05053	2		
200	Hall element switchr +cable	990658	2	U	HDD16ms60b155
201	hydraulic tube 400mm	981170	2	I.1	2SCDN08
203	hydraulic tube 3000mm		2		
204	hydraulic tube 4400mm		2		
205	hydraulic tube 3400 mm		1		
206	hydraulic tube 2000mm		1		

No.	désignation	référence	pièce/lift	fournisseur	articlé
180	couverture	030JL29016	1		
181	couverture	030JL25044	1		
182	couverture	030JL25042	1		
183	couverture	030JL25043	1		
184	élément de fixation	030JL05050	2		
185	douille	030JL05047	1		
186	couverture	030JL09024	2		
 187	couverture	030JL09026	2		
188	couverture	030JL09020	1		
189	couverture	030JL09022	1		
190	élément de fixation	030JL05053	2		
200	interrupteur Hall element + câble	990658	2	U	HDD16ms60b155
201	tuyau hydraulique 400mm	981170	2	I.1	2SCDN08
203	tuyau hydraulique 3000mm		2		
204	tuyau hydraulique 4400mm		2		
205	tuyau hydraulique 3400 mm		1		
206	tuyau hydraulique 2000mm		1		

Hersteller
Manufacturer
Maison productrice

A	Fa. Bernstein Compact GmbH
B	Fa. Marquardt GmbH
C	Fa. Jung Fluidtechnik
D	Fa. SHS Schuster-Hehr-Schewe
E	Fa. Merz GmbH & Co. Kg
F	Fa. Hanning Elektro Werke GmbH
G	Fa. Robert Bosch GmbH
H	Fa. ABB GmbH
I	Fa. Omron Electronics GmbH
J	Fa. Deisslinger GmbH
K	Fa. Karl Müller GmbH
L	Fa. BTR Albert Metz
M	Fa. HTH Hydraulik GmbH
N	Fa. MHA Zentgraf
O	Fa. Kessel GmbH
P	Fa. Schöffler & Wörner GmbH & CO.
Q	Fa. Leroy Somer
R	Fa. IHD Ingenieurbüro
S	Fa. Busak- Shamban GmbH
T	Fa. Alltec GmbH
U	Fa. Klaschka GmbH
V	Fa. INAWälzlager GmbH
W	Fa. Gutekunst & Co.
Z	Fa. Parker Prädifa GmbH
A.1	Fa. Klöckner-Möller GmbH
B.1	Fa. Hans-Georg Nussbaum GmbH & Co.
C.1	Fa. Phönix GmbH
D.1	Fa. Finder Relais GmbH
E.1	Fa. RSG GmbH
F.1	Fa. Friedrich Streb
G.1	Fa. Eduard Hartmann
H.1	Fa. Digisound-Electronics GmbH
I.1	Fa. Schieffer GmbH & Co. Kg
J.1	Fa. Festo KG
K.1	Fa. Gutekunst & Co.
L.1	Fa. Flutec