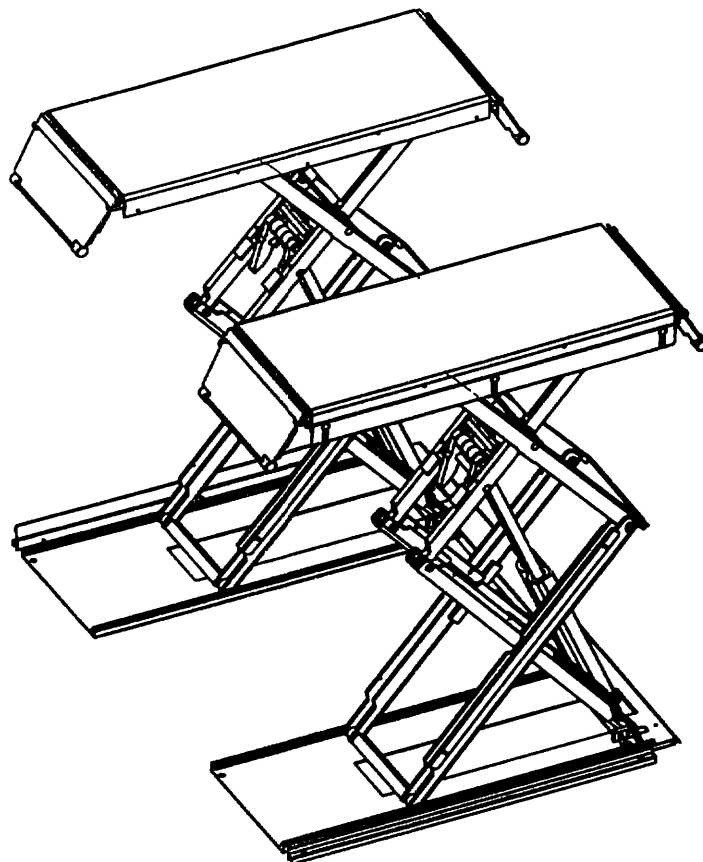


TUPBAUM

HEBETECHNIK

Jumbo-Lift 2500 II

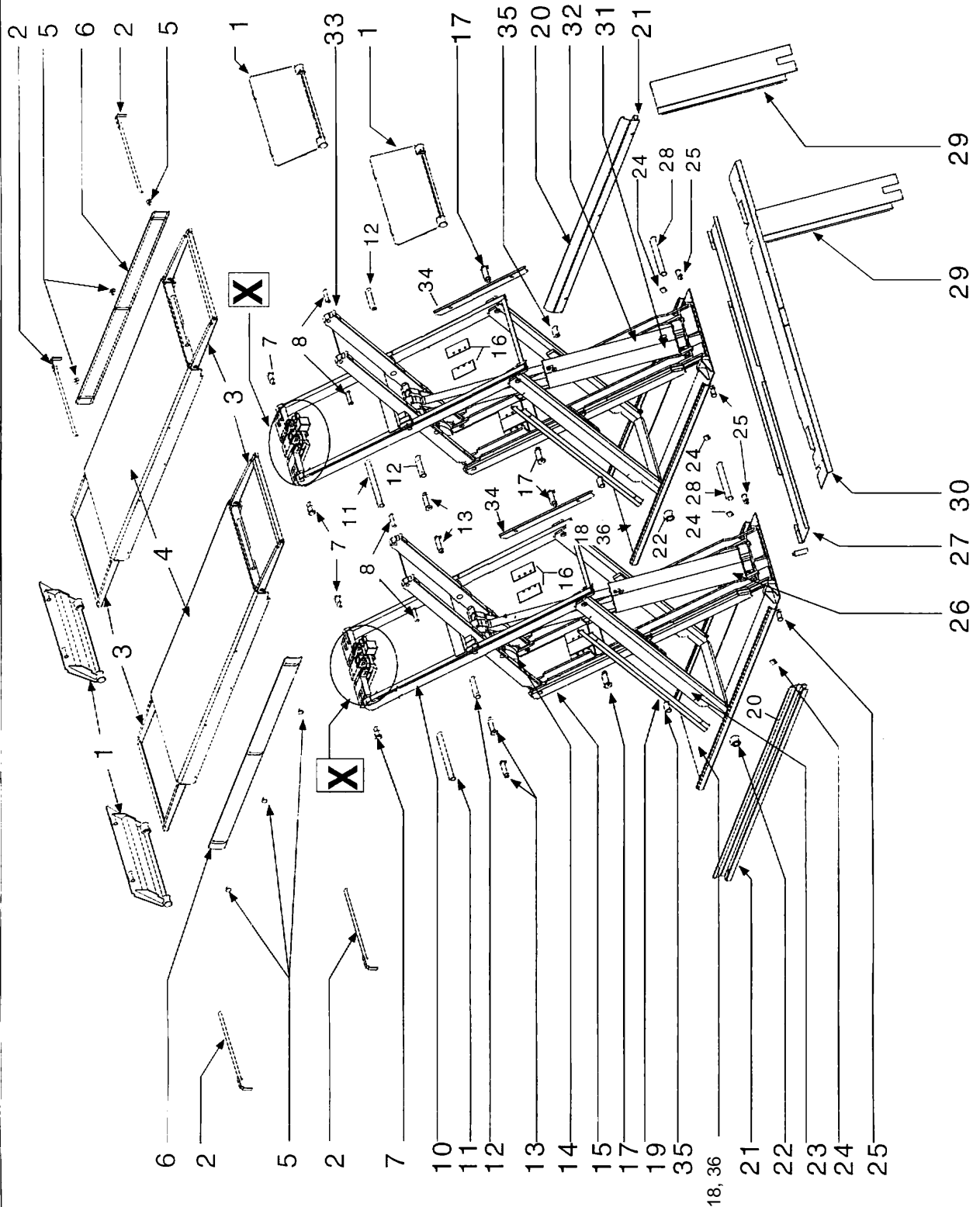
gültig ab: Juli 1996



Ersatzteilliste

- Gesamtbühne
- Sicherheitssystem
- Gleitlager
- Dichtungssatz Hydraulikzylinder
- Auffahrschienen, Fußabweiser
- Bedienaggregat
- Hydraulik- und Pneumatik-Schläuche

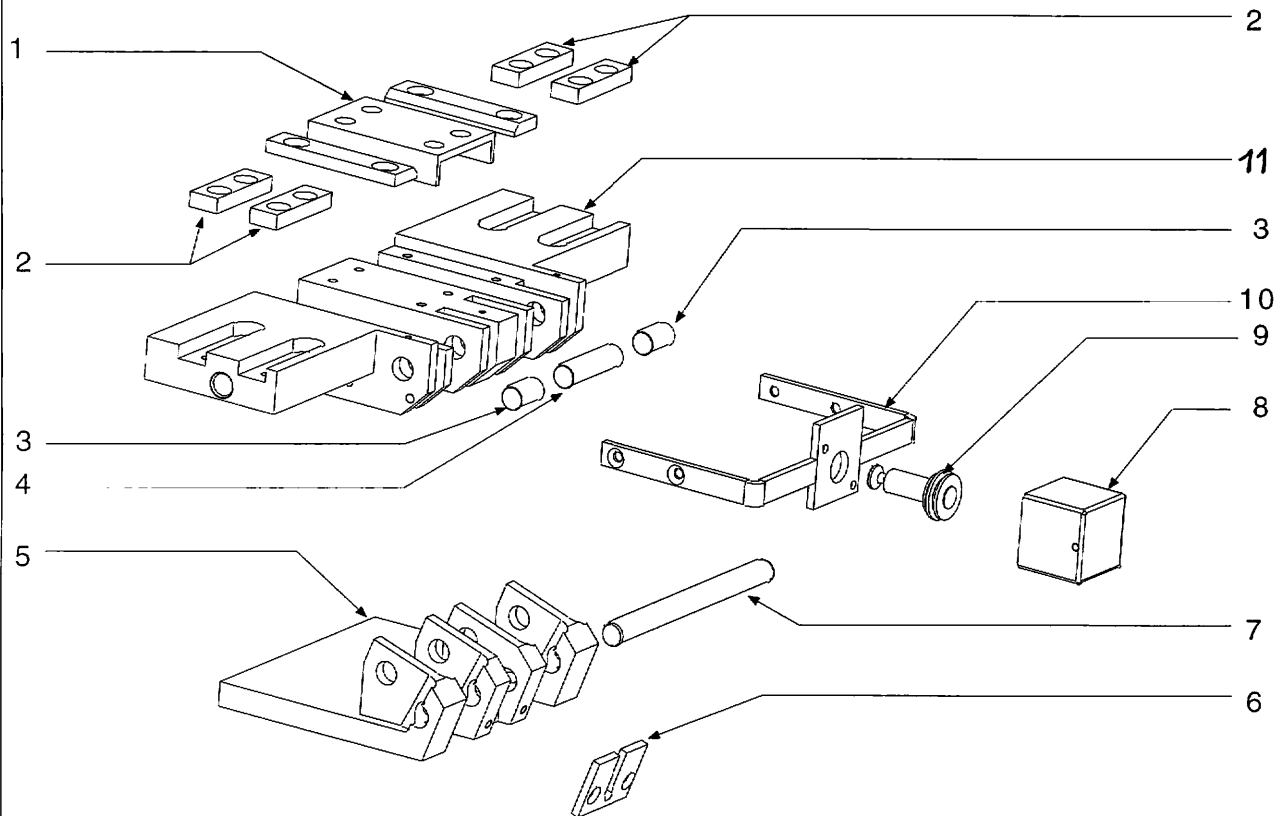
Ersatzteilliste Gesamtbühne



Ersatzteilliste Gesamtbühne (Fortsetzung)

Nr.	Bezeichnung	Code
1	Rampe, Schweißteil	025JL08020
2	Bolzen für Klappe, Schweißteil	025JL08050
3	Stützarm, Schweißteil	025JL08030
4	Fahrschiene, Schweißteil	025JL08001
5	Bolzen	025JL09031
6	Handabweiser	025JL09028
7	Bolzen für Gleitstück oben	025JL06085
8	Festlagerbolzen oben	025JL08019
10	Außenschere oben, Schweißteil	025JL26074
11	Bolzen Zylinderhebel	025JL06057
12	Mittelbolzen oben	025JL06028
13	Scherenverbindung I	025JL06080
14	Zylindereinhängung Bohrteil, Frästeil	025JL06053
15	Innenschere unten, Schweißteil	025JL06030
16	Abdruckplatte	025JL06010
17	Scherenverbindung II	025JL06083
18	Bodenschiene, Schweißteil	025JL05001
19	Fingerschutz Außenschere	025JL09035
20	Fußabweiser	025JL09023
21	Halterung für Fußabweiser	025JL09026
22	Laufrolle	025JL06026
23	Außenschere unten, Schweißteil	025JL06003
24	Anschluß Zylinderbolzen	025JL06041
25	Festlagerbolzen	025JL05012
26	Zylinder 1 Folgeseite	025JL02031
27	Querverbindung Festlager	025JL05043
28	Bolzen Hubzylinder unten	025JL02018
29	Zylinderabdeckung	025JL29020
30	Abdeckung	025JL09014
31	Zylinder 1 Kommandoseite	025JL02001
32	Zylinder 2 Kommandoseite	025JL02002
33	Innenschere oben Schweißteil	025JL26064
34	Fingerschutz	025JL09038
35	Mittelbolzen unten	025JL06027
36	Laufblech (Edelstahl) (ohne Abb.)	025JL05008
X:	Sicherheitssystem (siehe folgende Seite!)	

Ersatzteilliste Sicherheitssystem (Ansicht "X" Gesamtbühne)

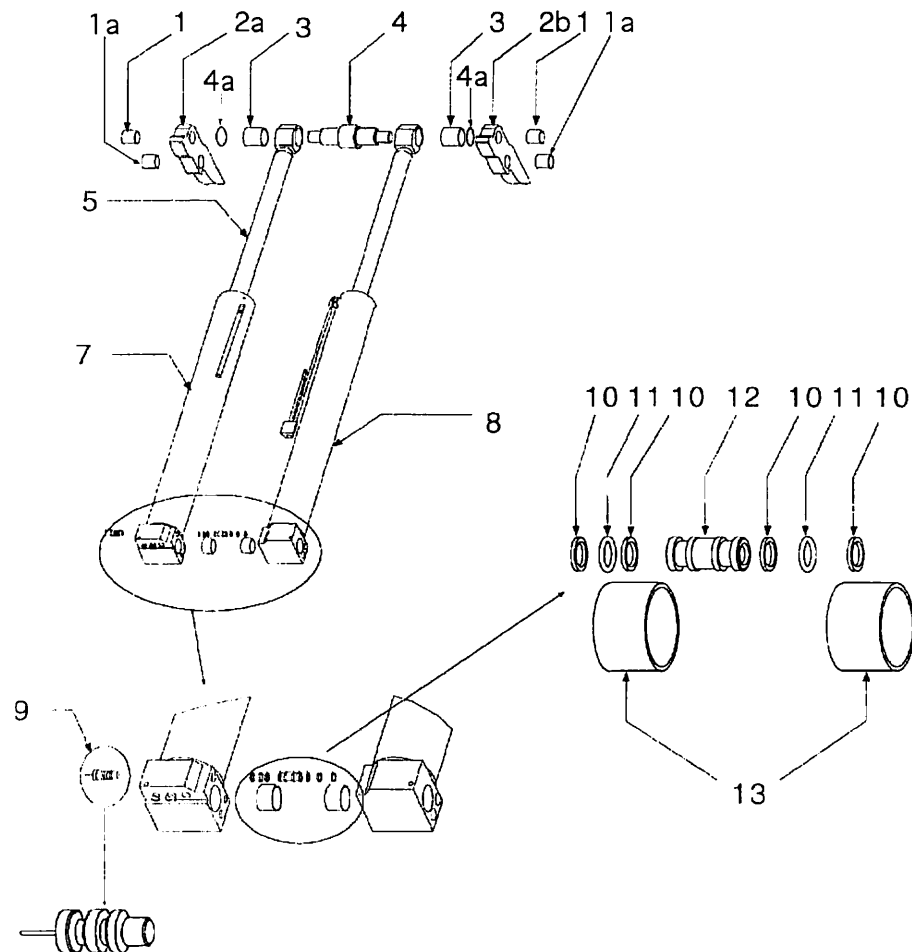


Nr.	Bezeichnung	Code
1	Führung	025JL06023
2	Gleitstück	025JL06031
3	Bolzen Sicherheitsklinke (1)	025JL10 036
4	Bolzen Sicherheitsklinke (2)	025JL10 033
5	Sicherheitsklinke, Frästeil	025JL10 002
6	Kralle	025JL10 015
7	Bolzen Sicherheitsklinke (3)	025JL10 018
8	Pneumatikzylindergehäuse	960008
9	Pneumatikzylinder	025JL10040
10	Zylinderhalter, Schweißteil	025JL06090
11	Gleitstückhalter (Klinke)	025JL06025

Ersatzteilliste Gleitlager

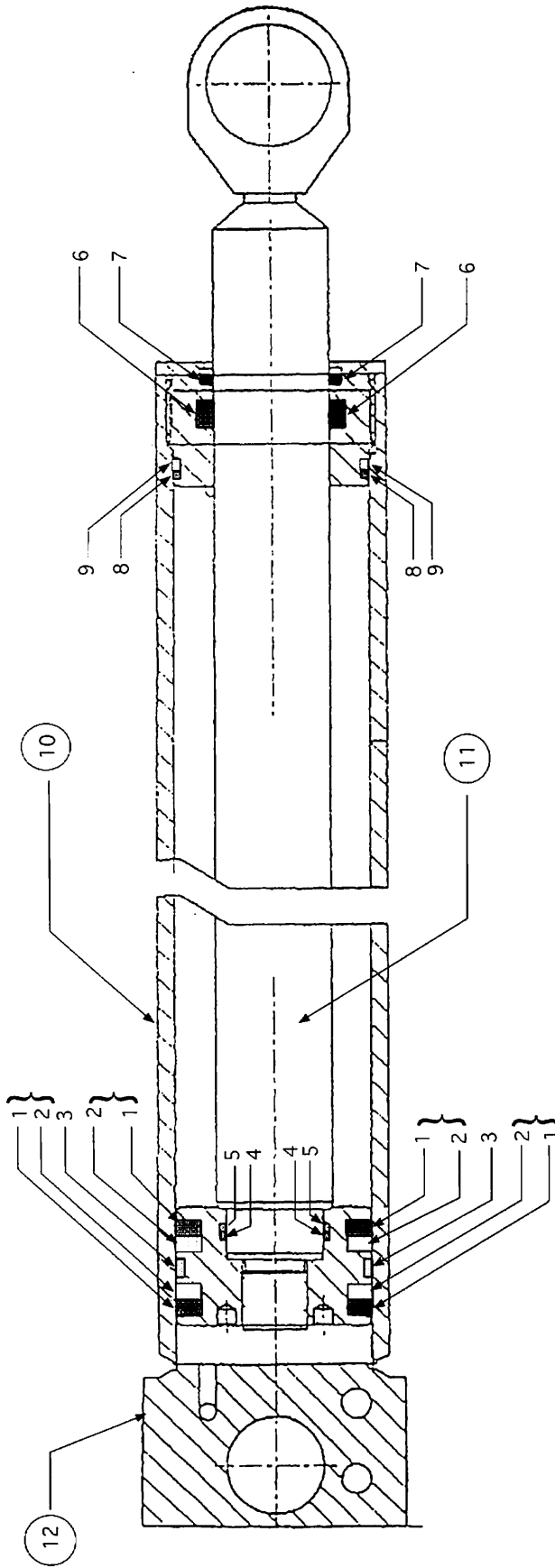
Nr.	Bezeichnung	Sitz des Gleitlagers	Code
1	Gleitlager (4 Stück) PAP 2020 P10	Laufrolle	970065
2	Gleitlager (4 Stück) PAP 2015 P10	Laufrolle	970167
3	Gleitlager (8 Stück) PAP 1615 P10	Innenschere oben	970569
4	Gleitlager (8 Stück) PAP 2010 P10	Innenschere unten	970460
5	Gleitlager (4 Stück) PAP 2030 P10	Außenschere oben	970457
6	Gleitlager (8 Stück) PAP 2515 P10	Außenschere unten	970459
7	Gleitlager (4 Stück) PAP 2525 P10	Innenschere unten	970456
8	Gleitlager (4 Stück) PAP 2530 P10	Zylindereinhängung	970478
8a	Gleitlager (4 Stück) PAP 2825 P10	Zylindereinhängung	970718
9	Gleitlager (8 Stück) PAP 2520 P10	Außenschere oben	970458
10	Gleitlager (4 Stück) PAP 1615 P10	Festlager oben	970569

Hydraulikzylinder



Nr.	Bezeichnung	Code
1	Gleitlager PAP 2825 P10	970718
1a	Gleitlager PAP 2530 P10	970478
2a	Zylindereinhängung	025JL06053
2b	Zylindereinhängung	025JL06054
3	Gleitlager PAP 3540 P10	970397
4	Zylinderbolzen oben	025JL02012
4a	Anlaufscheibe	025JL02014
5	Kolbenstange, Schweißteil	025JL02008
7	Kommandoseite Zylinder 1 links $\varnothing 80$	025JL02001
8	Kommandoseite Zylinder 2 rechts $\varnothing 80$	025JL02002
7	Folgeseite Zylinder 1 links $\varnothing 70$	025JL02031
8	Folgeseite Zylinder 2 rechts $\varnothing 70$	021JL02032
9	Entsperrkolben komplett mit Dichtungen	025JL02083
10	Stützring SG 9.1-12-1,4 P	990889
11	O-Ring	012-8307
12	Zwischenstück	025JL02010
13	Gleitlager PAP 2820 P10	970570

Hydraulikzylinder Dichtungen



Kommandozyylinder (2 Stück)

Nr. Bezeichnung	Code
1 Nutring	980858
2 Stützring	Kolbendichtung kompl.
3 Führungsband	Kolben
4 Stützring innen	Kolben
5 O-Ring innen	Kolben
6 Nutring	Führungsbüchse
7 Abstreifer	Führungsbüchse
8 O-Ring	Führungsbüchse
9 Stützring	Führungsbüchse
10 Zylinder Kommandoseite	Zyl. 1: 025JL02001 Zyl. 2: 025JL02002
11 Kolbenstange	025JL02008
12 Zylinderboden	Zyl.1: 025 JL02003 Zyl.2: 025 JL02005

Folgezyylinder (2 Stück)

Nr. Bezeichnung	Code
1 Nutring	980914
2 Stützring	Kolbendichtung kompl.
3 Führungsband	Kolben
4 Stützring innen	Kolben
5 O-Ring innen	Kolben
6 Nutring	Führungsbüchse
7 Abstreifer	Führungsbüchse
8 O-Ring	Führungsbüchse
9 Stützring	Führungsbüchse
10 Zylinder Folgeseite	Zyl. 1: 025JL02031 Zyl. 2: 025JL02032
11 Kolbenstange	025JL02008
12 Zylinderboden	Zyl.1: 025 JL02033 Zyl.2: 025 JL02035

Hydraulikzylinder Dichtungen ergänzende Fotos

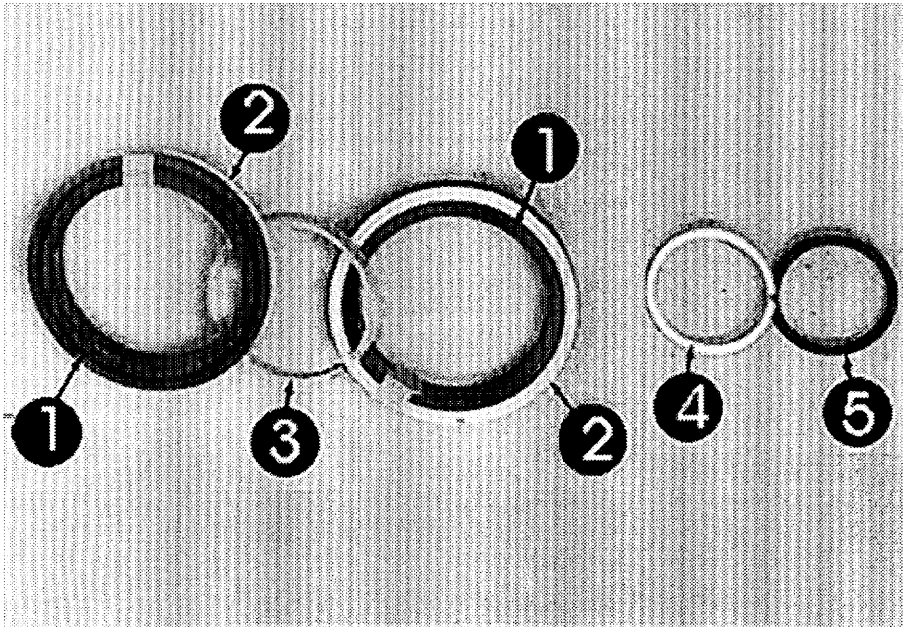


Bild 1:
Dichtungen Kolben

Numerierung
siehe Seite 7!

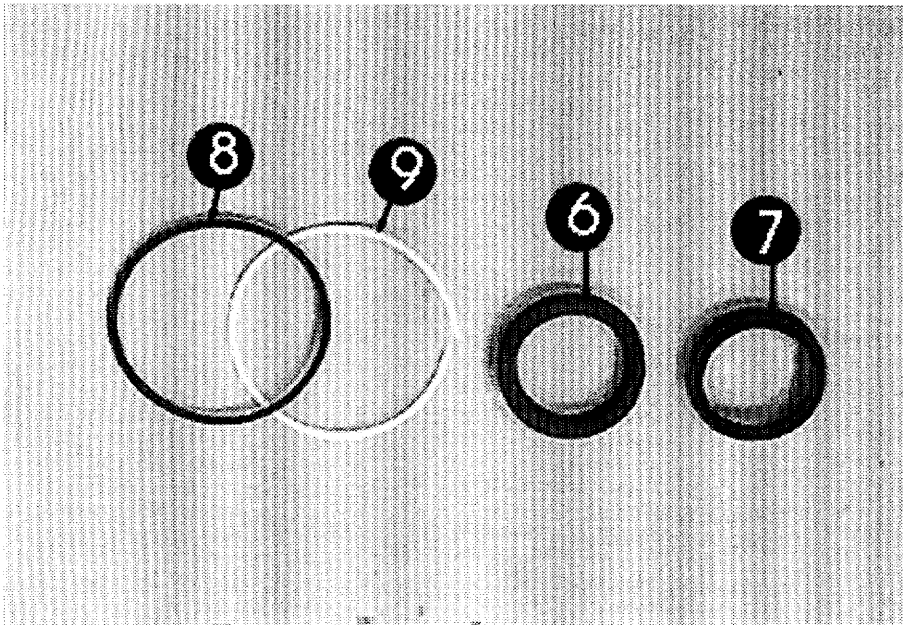


Bild 2:
Dichtungen
Führungsbüchse

Numerierung
siehe Seite 7!

Hydraulikzylinder Dichtungen ergänzende Fotos

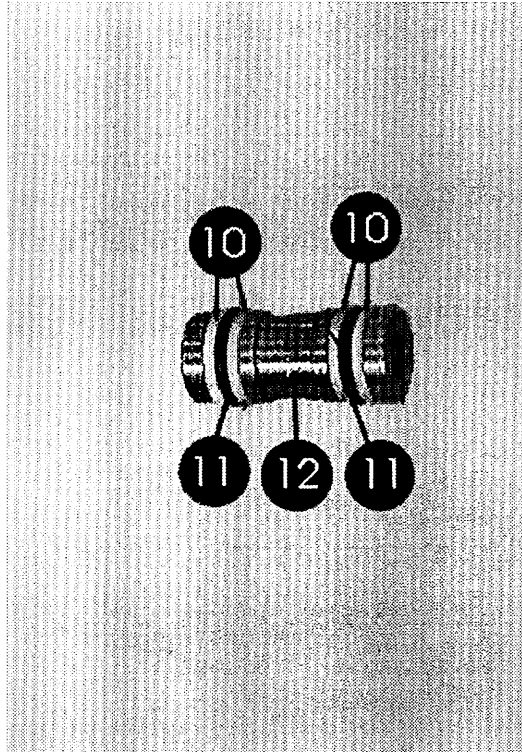


Bild 3:

Dichtungen Zwischenstück

Numerierung
siehe Seite 6!

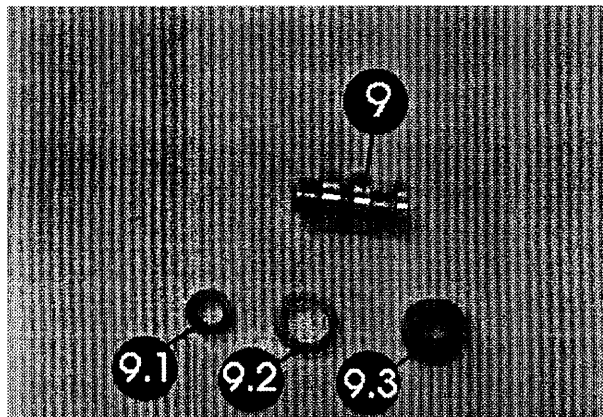
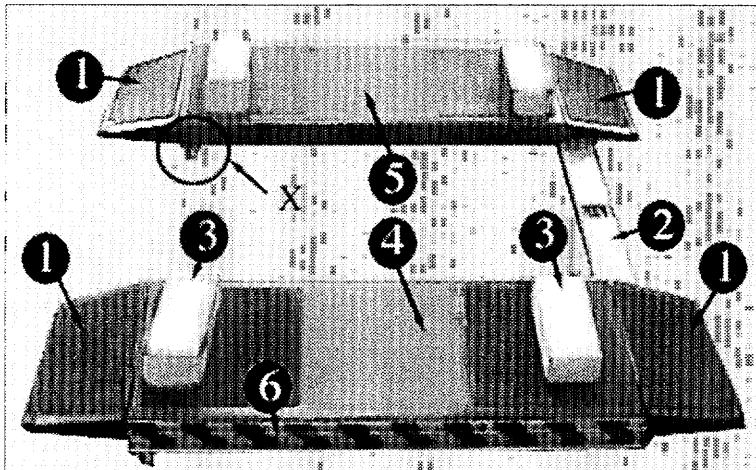
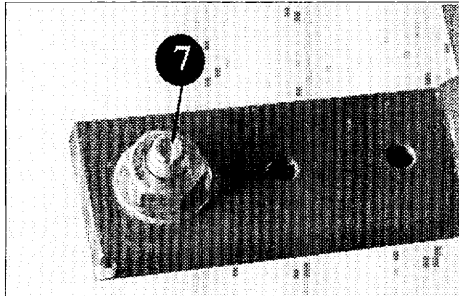


Bild 4:

Entsperrkolben

Numerierung
siehe Seite 6!

Auffahrschienen, Fußabweiser**Bild 1: Auffahrschienen****Bild 1a: Ansicht "X" von Bild 1**

Nr.	Bezeichnung	Code
1	Rampe	025JL08020
2	Abdeckung zwischen den Schienen	025JL09014
3	Kunststoffauflagen	970207
4	Auffahrschiene Folgeseite	025JL08001
5	Auffahrschiene Kommandoseite	025JL08001
6	Fußabweiser	025JL09023
7	Verdübelung B15 (siehe Betriebsanleitung)	LIEBIG

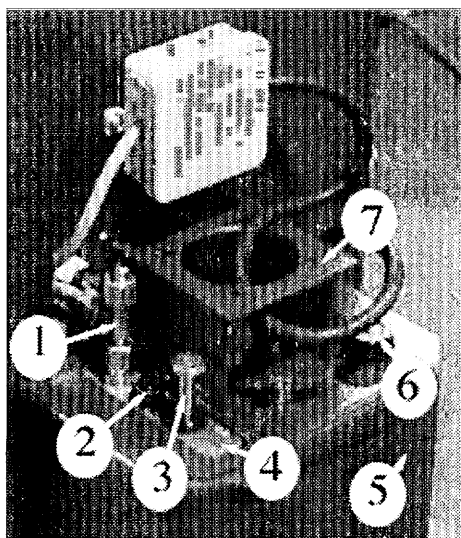


Bild 2: Notablaßschraube

Nr.	Bezeichnung	Code
1	L-Verschraubung 15-3-25-L10RB	980440
2	Rückschlagventil	980166
3	Elektr. kontr. Rückschlagventil	ohne Funktion
4	Notablaßschraube	rot markiert
5	Öl-Tank	
6	Füllstandsanzeiger	980098
7	Pumpenträger	030ULN01037

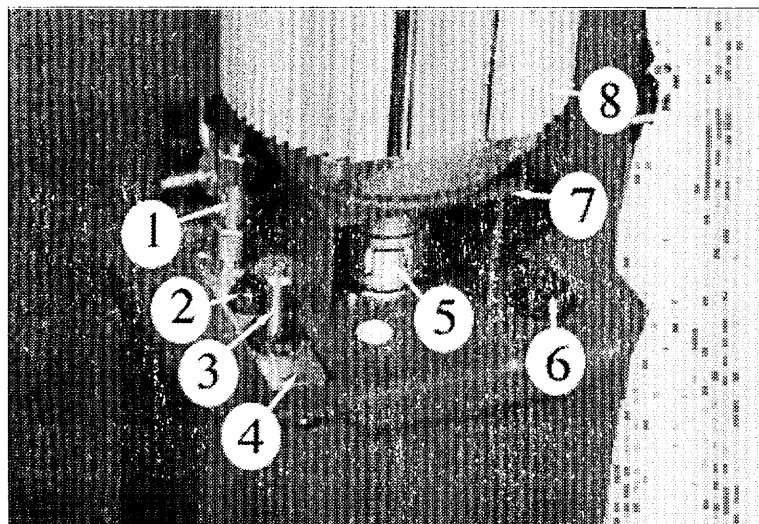
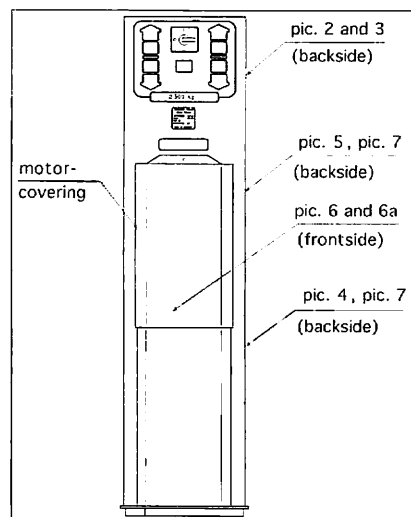


Bild 2a: Notablaßschraube;
Motor; 3,0 kW



Nr.	Bezeichnung	Code
1	L-Verschraubung 15-3-25-L10RB	980440
2	Rückschlagventil	980166
3	Elektr. kontrolliertes Rückschlagventil	ohne Funktion
4	Notablaßschraube	rot markiert
5	Pumpe 3 ccm	980243
6	Füllstandsanzeiger	980098
7	Pumpenträger	030ULN01037
8	Motor Typ 3 kW; 8LK-897	990344

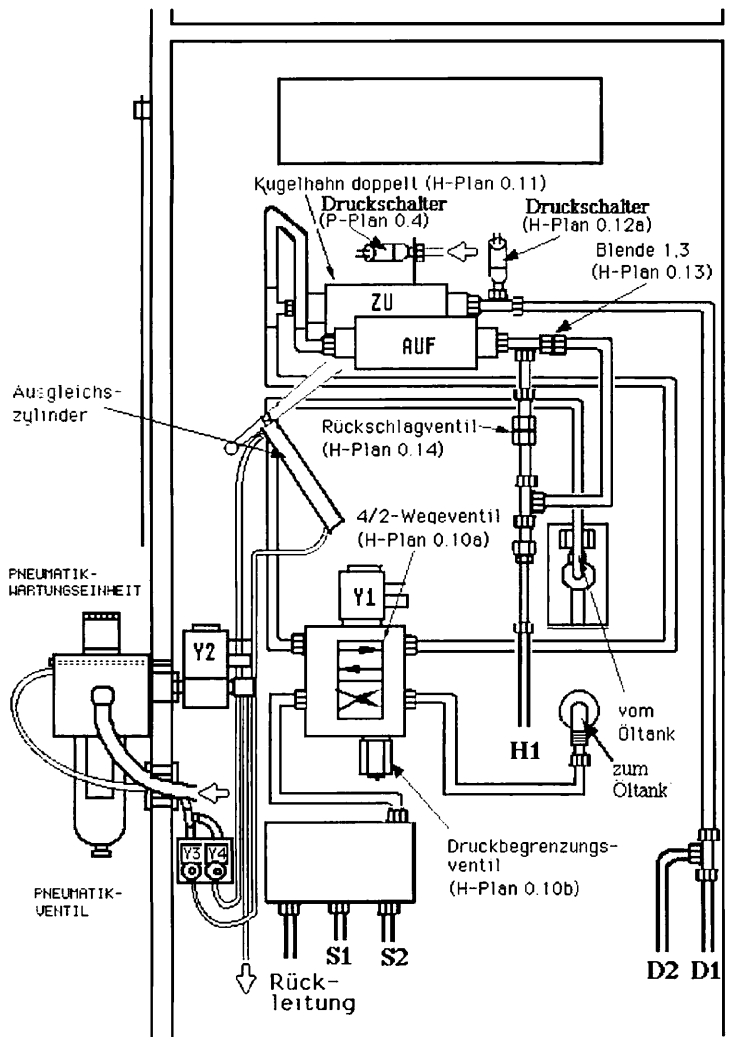


Bild 3: Anschluß der Hydraulikschläuche in der Bediensäule; Lage der Ausgleichsschrauben

0.12a Druckschalter 980371

H1: zum Kommandozyylinder
 D1: zum Kommandozyylinder
 D2: zum Folgezyylinder
 Rückleitung: zum Folgezyylinder
 S1: zum Kommandozyylinder (Steuerleitung)
 S2: zum Folgezyylinder (Steuerleitung)

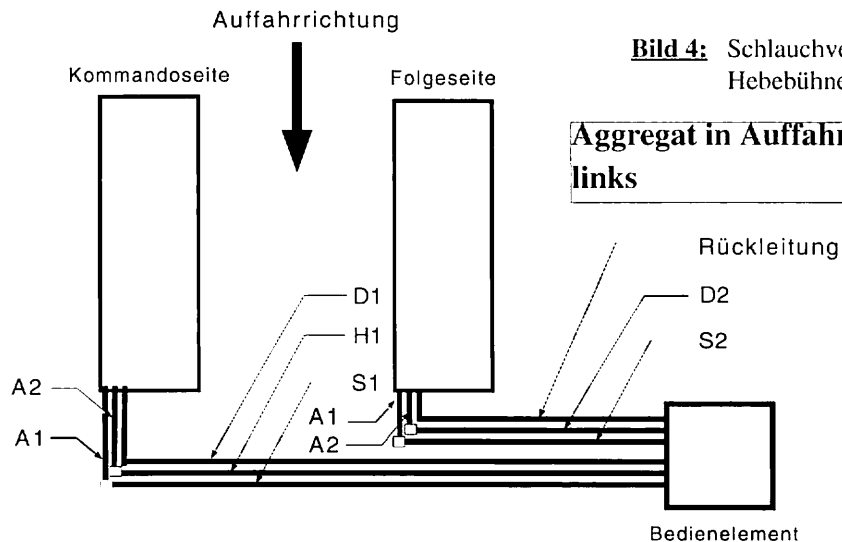
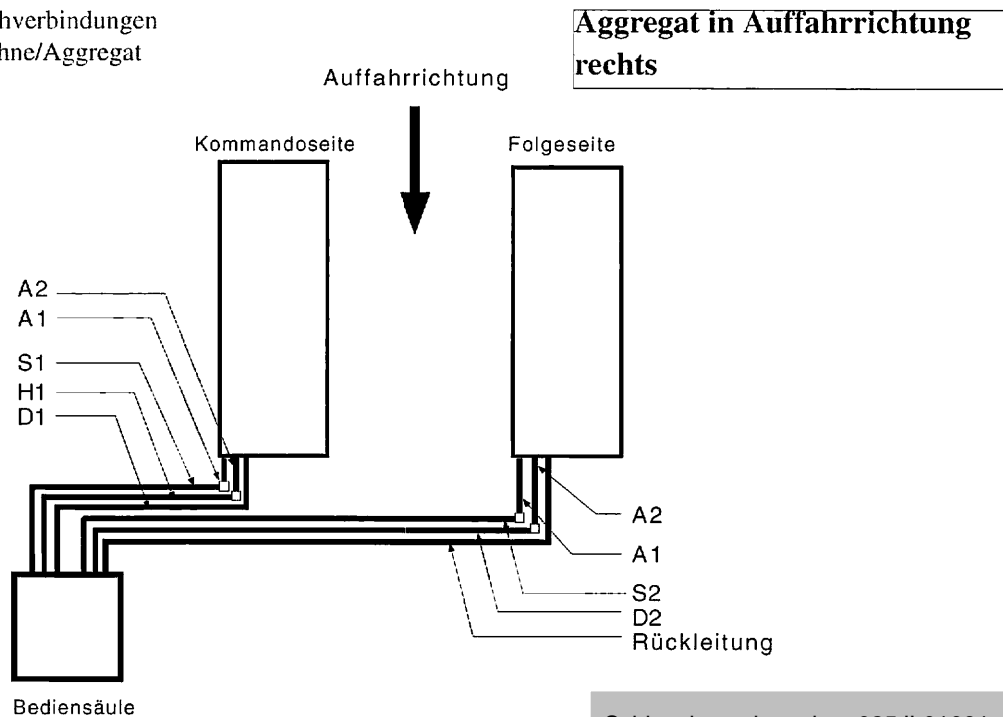


Bild 4: Schlauchverbindungen Hebebühne/Aggregat

Hydraulikschläuche: Aggregat in Auffahrriechung links

S1:	NW 6; 3900 mm; 2x Überwurfgerade	Nr.: 980931
S2:	NW 6; 2400 mm; 2x Überwurfgerade	Nr.: 980930
H1:	NW 6; 4300 mm; 2x Überwurfgerade	Nr.: 980934
D1:	NW 6; 4850 mm; 2x Überwurfgerade	Nr.: 980935
D2:	NW 6; 2650 mm; 2x Überwurfgerade	Nr.: 980932
Rückleitung:	NW 6; 3550 mm; 2x Überwurfgerade	Nr.: 980933
A1:	Adapter an Zylinder: NW 6; 450 mm; Außengewinde M 12 x 1,5	Nr.: 980936
A2:	Adapter an Zylinder: NW 6; 350 mm; Außengewinde M 12 x 1,5	Nr.: 980937

Bild 5: Schlauchverbindungen
Hebebühne/Aggregat



Schlauchsatz komplett 025JL01091

Hydraulikschläuche: Aggregat in Auffahrriechung rechts

S1:	NW 6; 2400 mm; 2x Überwurfgerade	Nr.: 980930
S2:	NW 6; 3900 mm; 2x Überwurfgerade	Nr.: 980931
H1:	NW 6; 2650 mm; 2x Überwurfgerade	Nr.: 980932
D1:	NW 6; 3550 mm; 2x Überwurfgerade	Nr.: 980933
D2:	NW 6; 4300 mm; 2x Überwurfgerade	Nr.: 980934
Rückleitung:	NW 6; 4850 mm; 2x Überwurfgerade	Nr.: 980935
A1:	Adapter an Zylinder: NW 6; 450 mm; Außengewinde M 12 x 1,5	Nr.: 980936
A2:	Adapter an Zylinder: NW 6; 350 mm; Außengewinde M 12 x 1,5	Nr.: 980937

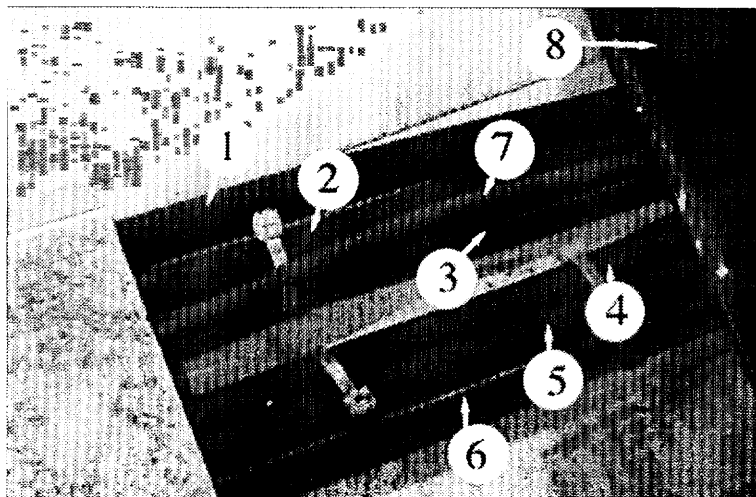
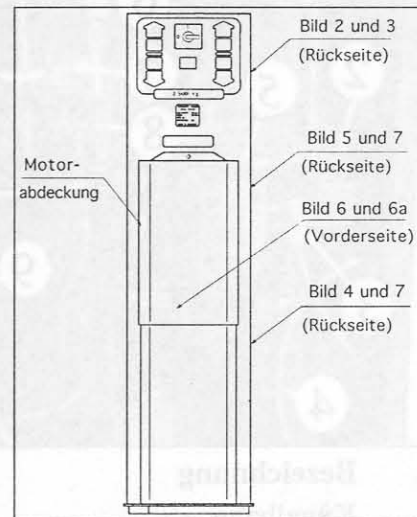
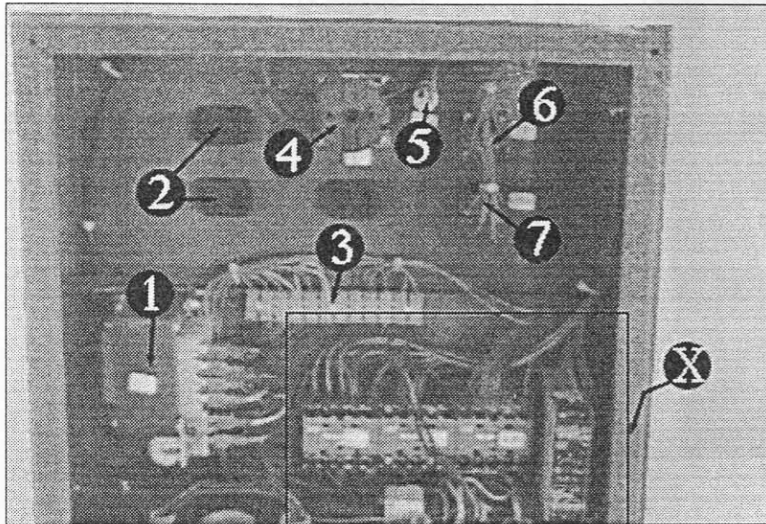


Bild 6: Schläuche am Bedien-
aggregat unten

Nr.	Bezeichnung	
1	Hydraulikschlauch (Anschl: Rückleitung):	Folgeseite
2	Hydraulikschlauch (Anschl: D2):	Folgeseite
3	Hydraulikschlauch (Anschl: S2):	Folgeseite
4	Hydraulikschlauch (Anschl: D1):	Kommandoseite
5	Hydraulikschlauch (Anschl: H1):	Kommandoseite
6	Hydraulikschlauch (Anschl: S1):	Kommandoseite
7	Pneumatikschlauch	
8	Bedienaggregat unten	

Bedienaggregat

Bild 2: Elektrische Teile



Nr.	Bezeichnung
1	Transformator mit Gleichrichter
2	PVC-Kunststoffkappe
3	Lüsterklemmen
4	Hauptschalter
5	Kontrollleuchte rot
6	Taster "Heben"
7	Taster "Senken"
X	Schütze und Relais

Code
990319
990321
990037
990403
990282
990334
990334
siehe Bild 3!

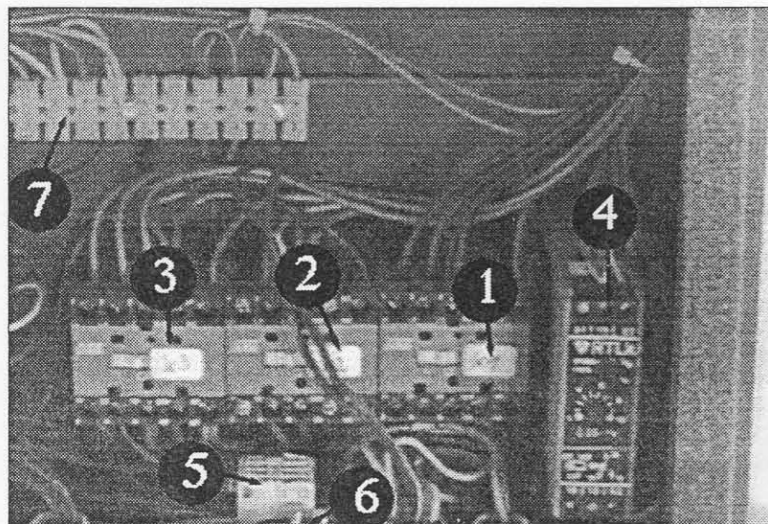


Bild 3: Ansicht "X" von Bild 2

Nr.	Bezeichnung
1	Schütz 24 V (= K1: Elektro-Plan)
2	Relais (= K2: Elektro-Plan)
3	Relais (= K3: Elektro-Plan)
4	Zeit-relais 0,15 - 3 s (= K4: Elektro-Plan)
5	Minibandklemmen
6	Schutzleiterklemmen
7	Lüsterklemmen

Code
990269
990269
990269
EBERLE 0545 1014 0300
990022
990023
990037

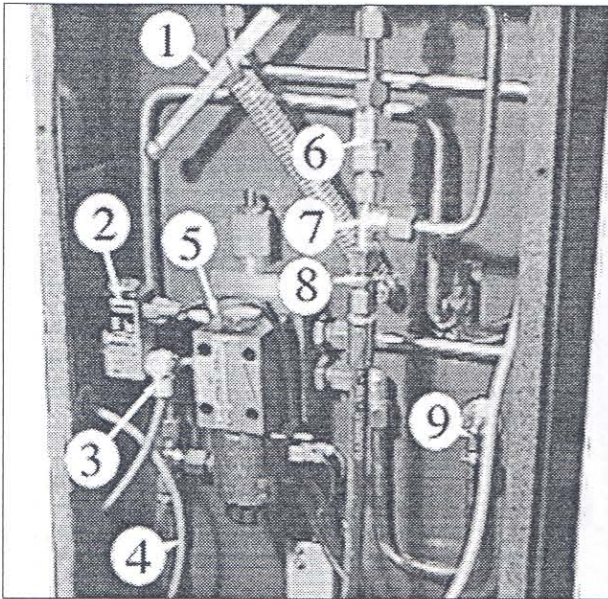
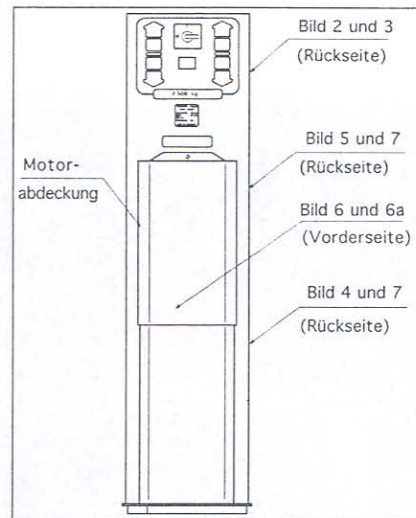


Bild 4: Bedienaggregat: Hydraulik

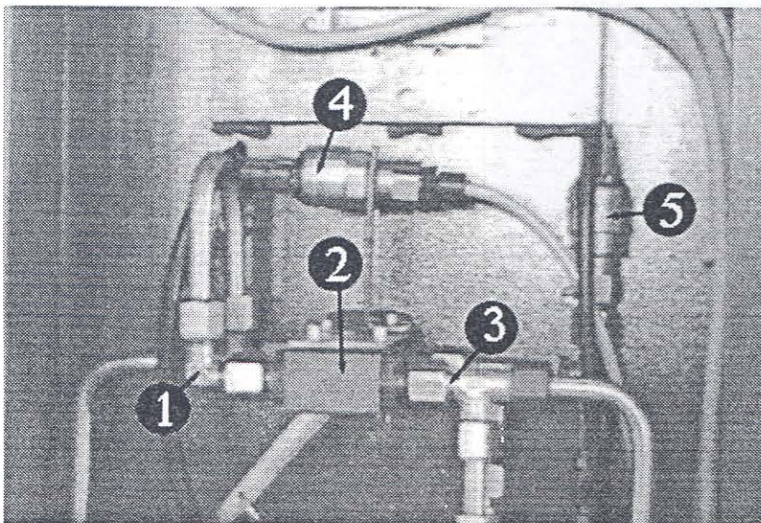


Nr. Bezeichnung

- 1 Kugelhahn
- 2 Pneumatik-ventil
- 3 W-Verschraubung
- 4 Anschluß für Druckluft
- 5 4/2-Wegeventil (H-Plan 0.10)
- 6 Rückschlagventil (H-Plan 0.14)
- 7 L-Verschraubung 15-3-25-L10RB
- 8 Reduzierschraubung
- 9 W-Verschraubung

Code

- BKH-10L/5 PISTER
- 990047
- 960045
-
- SEEHAUSEN
- BELL
- BELL
- 980692
- 960045



**Bild 5: Kugelhahn
(H-plan 0.11)**

Nr. Bezeichnung

- 1 W-Verschraubung 15/1-29/L 10V
- 2 Kugelhahn BKH 10L/5
- 3 L-Verschraubung 15-3-25-L10RB
- 4 Druckschalter Pneumatik
- 5 Druckschalter Hydraulik

Code

- BELL
- PISTER
- BELL
- P-Plan 0.4
- H-Plan 0.12a