

Sprinter Mobil II

Date, Datum: 07/2004



Ersatzteilliste



Spare Parts list



Liste des pièces de rechange



Nussbaum

Nussbaum Hebetchnik GmbH & Co.KG//Korker Straße 24//D-77694 Kehl-Bodersweier

Tel: +49(0)7853/8990 Fax: +49 (0) 78 53 / 87 87

E-mail: nussbaum.lifts@t-online.de//<http://www.nussbaum-lifts.de>



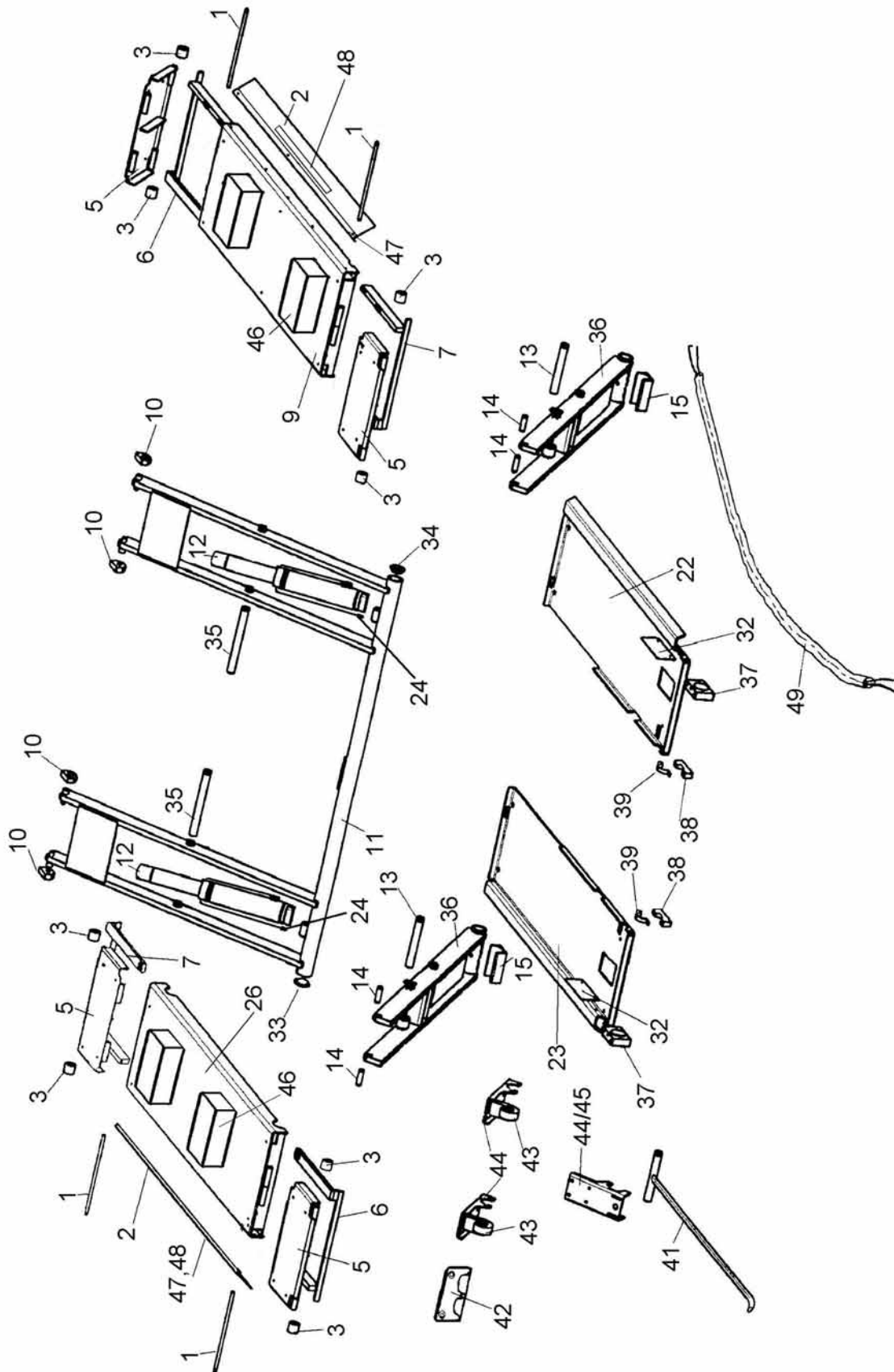
Die Ersatzteile müssen den vom Hersteller festgelegten technischen Anforderungen entsprechen. Dies ist nur bei Originalteilen gewährleistet. Bei Nichtverwendung der Originalteile oder bei unsachgemäß durchgeführter Reparatur, durch den Betreiber, erlischt jeglicher Garantieanspruch auf die ausgetauschten Teile und auf daraus resultierenden Folgeschäden.

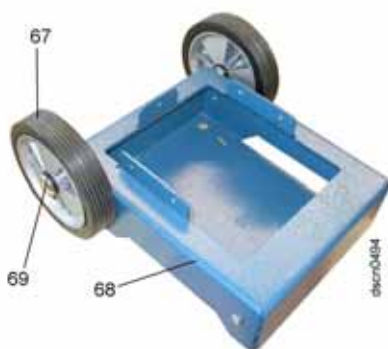
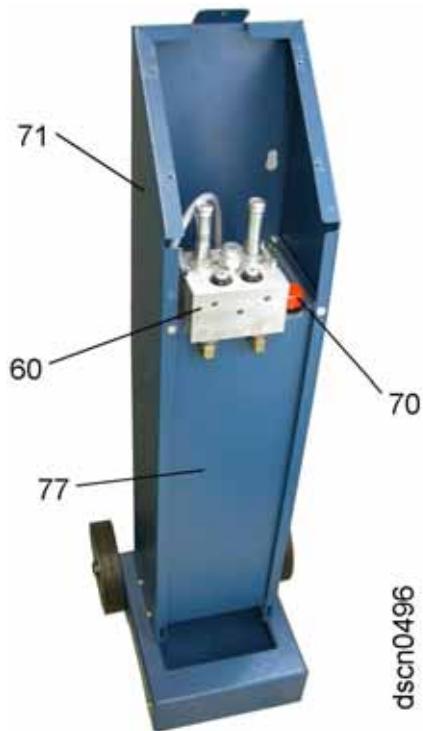
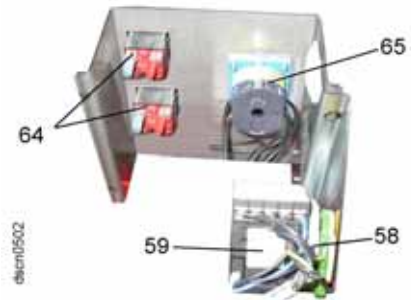
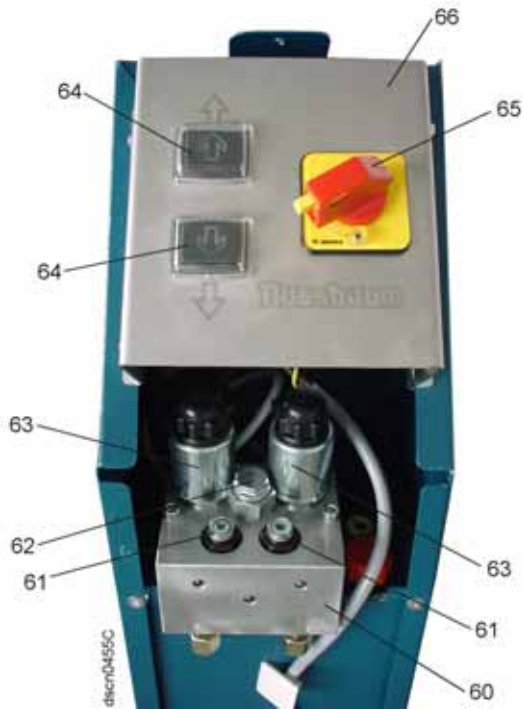


Spare parts must correspond to the technical standards set by the manufacturer. Only original parts fall under our warranty conditions. We deny every claim to non-original parts or damages caused by their use. Unqualified repairs to the lift nullifies any claim to the replaced parts and resulting damages.



Les pièces détachées doivent répondre aux critères technique du constructeur. Uniquement les pièces d'origines constructeur seront reconnues dans le cadre de la garantie, si des pièces adaptables sont utilisées le constructeur ne pourra être pou responsable pour les de ´teriorations occasionées.



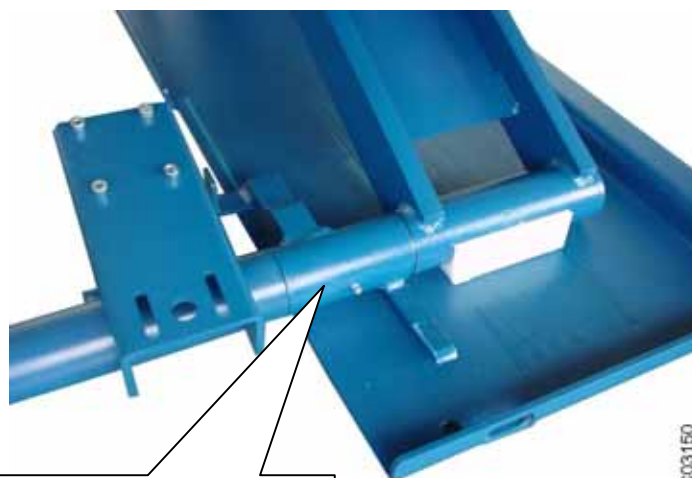




DSC03155



DSC03149



Abhub 025SPB70054
Abhub 025SPB70053 (andere Seite)

1	Bolzen bolt axe	025SPB28048	4	
2	Fußabweiser kpl. foot protection protection	025SPB09010FBG	2	(PVC rot)
3	Laufrolle roll poulie	153270 025SPR08026-SH	8 8	bis -> 07/2004 (*) ab 08/2004 -> (**)
	+ (*) Spannhülse	91481D04X024	8	
	+ (**) Schnellspanner	153278	8	
5	Rampe ramp rampe	025SPB68220 025SPB68220-1	4 4	bis -> 07/2004 (*) ab 08/2004 -> (**)
6	Stützzarm support arm bras support	025SPB28030	2	
7	Stützzarm support arm bras support	025SPB28033	2	
9	Schiene platform plaforme	025SPB68103	2	
10	Gleitstück sliding block bloc de coulisse	025SPB06021	4	
11	Außenschere kpl. scissor ciseaux	025SPB06001	1	
12	Zylinder kpl. cylinder complet cylindre complet	025SPB22101	2	
	Schmiernippel Lubricating nipple raccord fileté de graissage	970020	2	HI/6x1
13	Bolzen bolt axe	025SPB02026	2	
14	Bolzen oben bolt axe	025SPB08017	4	
15	Gleitstück unten sliding block bloc de coulisse	025SPB25012	2	

22	Bodenwanne base plate plaque de base	025SPB65006	1	
23	Bodenwanne base plate plaque de base	025SPB65056	1	
24	Rohr 1 hydraulic tube tûbe hydraulique	025SPB44003	2	(gebogen) 516mm (buckle) (courber)
	Rohr2 hydraulic tube tûbe hydraulique	025SPB44004	2	(gerade) 325mm (straight) (droite)
26	Schiene platform plateforme	025SPB68003	1	
32	Abweisblech metal plate plaque de metal	025SPB05018	4	
35	Gelenkbolzen mitte bolt axe	025SPB06037	2	
36	Innenschere kpl. scissor ciseaux	025SPB26053	2	
37	Festlager bearing point fixe	025SPB25009	2	
38	Lager unten bearing coussinet	025SPB05012-1	2	
39	Schelle strap bride	025SPB05015	2	
41	Lenkstange steering rod tige	025SPB05130	1	
42	Wandhalter holding device fixation	025SPB05140	1	
43	Bockrolle roll poulie	152637	2	BH-PO75G

44	Rollenhalter holding device fixation	025SPB25106	2	
45	Lenkrolle steering roller poulie guide ou de guidage	152638	1	LH-PO75G
46	Polymerauflage polymer support support polymère	151662	4	
47	Klemmleiste clamping plate tôle à griffes	025SPR09012	2	
48	Aufkleber sticker étiquette adhésive	152987	2	Schwerpunktlage (orange)
49	Hydraulikschläuche Schutzschlauch + 2 Hydraulikschläuche	982041	1	
58	Feinsicherung fuse fusible	112720	1	2,5A 250 Volt
59	Schütz up contactor contacteur interrupteur	990841 992141	1 1	5,7kW A220V-230V, 50-60 Hz BF20.00/110V,50-60hz (1-ph,100VAC,60Hz)
60	Steuerblock pkl. hydraulic block complete bloc hydraulique complet	232HL01051-1 232HL01051-SH	1 1	100V 200V
61	Rückschlagventil holding valve clapet antiretour	980480	2	
62	Druckbegrenzungsventil pressure control valve limiteur de pression	232NSTL02082-SH	1	
63	Magnetventil magnet valve vanne magnetique			
	115V	600093	2	
	230V	158561 bis/until 02-2008	2	
	205V	600499 seit/since 03-2008	2	+ Spule/bobine 600124
64	Drucktaster press button bouton poussoir	990334	2	

	PVC Kappe Cap Bonnet	990321	2	
65	Ausschalter main switch interrupteur principal	990403 992034	1 1	3-ph,200V,60hz 1-ph,100V
66	Bedienelement holding device fixation	232HL01045-SH	1	
67	Laufrad wheelaxle axle	1686625044	2	
68	Sockel kpl. socle socle	0075MH01010-SH	1	
69	Radachse axle axe	0075MH01018-SH	1	
	Federscheibe safety device mécanisme de sécurité	972116	2	
70	Ölpeilstab oil level gauge indicateur d'huile	230TL01032	1	
71	Behälter receptacle réservoir	0075MH01028-SH	1	
72	Griff grip poignée	0075MH01020-SH	1	
73	Griffhalter crip holder fixation	232HL01067-SH	1	
74	Abdeckung cover couverture	0075MH01023-SH	1	
75	Typenschild type plate plaque d'identité	153683	1	
76	Aufkleber sticker étiquette adhésive	152988	1	2500kg Tragfähigkeit
77	Ölbehälter kpl.	232HL01010-1 232HL01010-SH	1 1	100V 200V

	oil tank réservoir à huile			
78	Unterölmotor	992179 (Hanning) ^A	1	UO7G4B-346 1,1kW/1-ph.100V 50/60Hz
		991033 (Elma) ^B	1	AT80B 4H-15 3-ph. 200V 50/60Hz
		992463 (Hanning) ^C	1	UO7H4S1-366 400V,50Hz
	suboilmotor groupe immerge			
79	Zahnradpumpe	981621 ^A	1	1,3 cm ³ 1BK7D2Q (100V Version)
		160542 ^B	1	2,7 cm ³ 1BK7D4.2Q (200V Version)
		160544 ^C	1	4,2cm ³ 1BK7D6,7Q (400V Version)
	gear pump pompe à engrenages			
80	Saugfilter filter filtre	980012	1	054FR082370

(^A) (^B) (^C) nur diese Kombination möglich / only this combination valid / seulement cette combinaison possible

(^C) = Standardausführung / Standardversion

