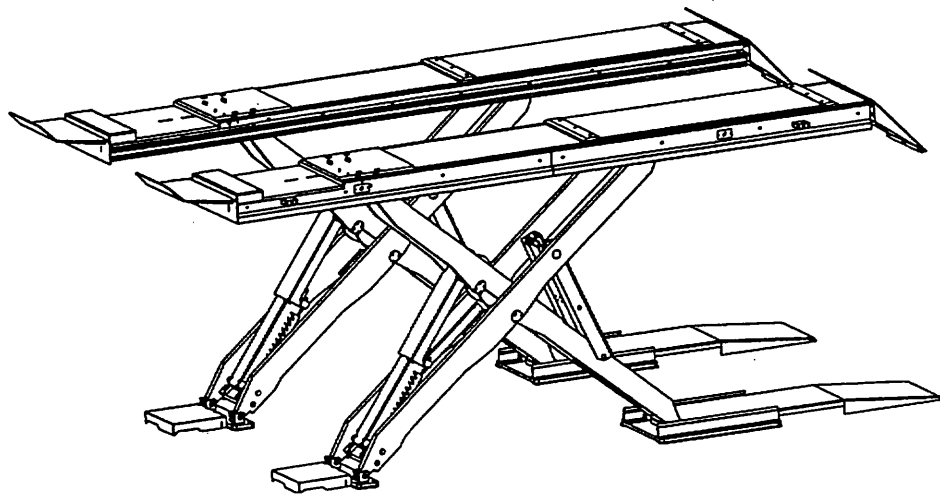


MUPPBAUM

HEBETECHNIK

UNI-LIFT 4000 MB

gültig ab November 1995



Ersatzteilliste

Bedienungsaggregat vorne

Hydraulikblock im Aggregat

Bedienungsaggregat hinten

Bodenlager und Abdeckungen

Hubscheren

Sicherheitseinrichtung

Sekundärklinke

Auffahrschienen Kommandoseite

Auffahrschienen Folgeseite

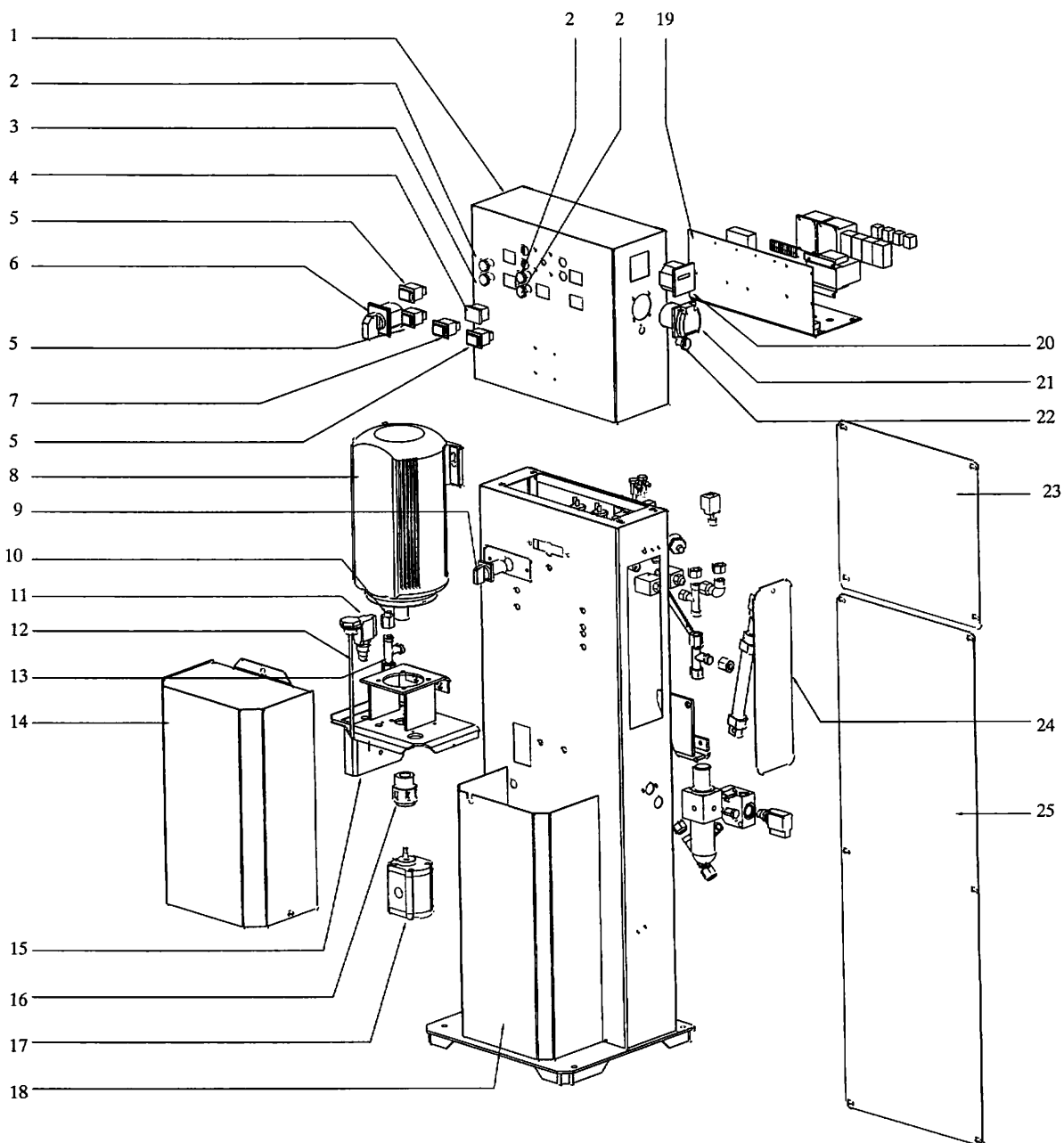
Gleichlaufüberwachung Photozelle

Kommandozyylinder

Folgezyylinder

Pneumatikzyylinder Verriegelung Schiebepplatten

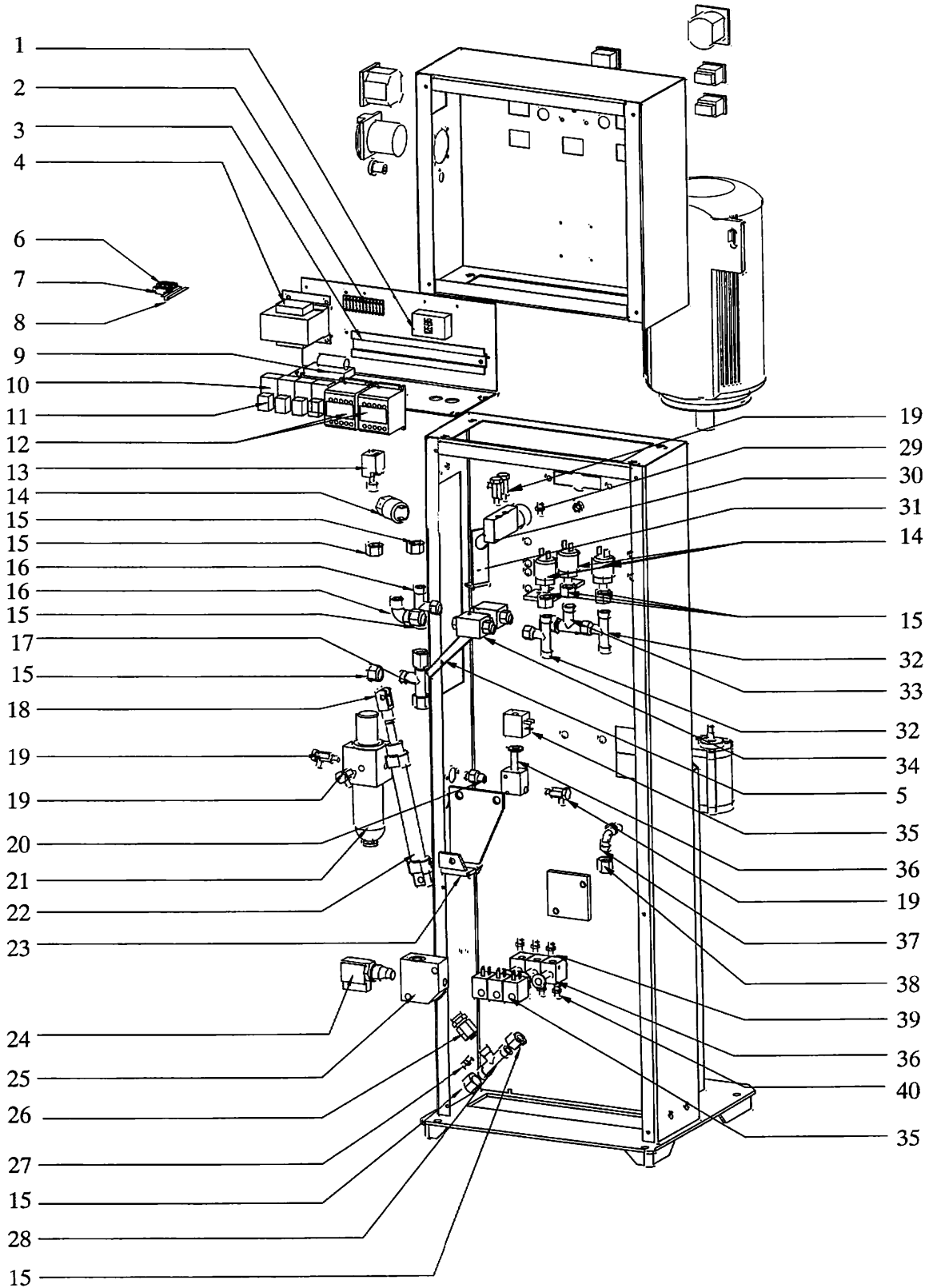
Ersatzteilliste Bedienungsaggregat vorne



Ersatzteilliste Aggregat vorne

Nummer	Benennung	Bestellnummer
1	Aggregat, Schweißteil oben	040ULN01015
2	RAFI-Leuchte rot	990282
3	RAFI-Leuchte grün	990301
4	PVC-Kappe	990321
5	Druckschalter, Wechsler, schwarz	990334
6	Hauptschalter	A105-6-0200-EV
7	Druckschalter, 2-polig, grün	990335
8	Motor	8LK2-897
9	Stellungswähler	1827010473
10	Butzen	15-37-L10
11	Jung-Magnetventil mit Spule	16-4858
12	Ölpeilstab	TCAS-34
13	T-Verschraubung	15-2-29-L10V
14	Motor-Abdeckung	030ULN01025
15	Pumpenträger	030ULN01037
16	Kupplung	A19-24-A10
17	Pumpe 3ccm	0510112003
18	Aggregat Unterseite	040ULN01003
19	Aufbaublech	040ULN03055
20	Betriebsstundenzähler	BZ-142-1
21	Konsolensteckdose	HTS32000002
22	Sicherungsmutter	980125
23	Abdeckung Oberteil	025SPR21019
24	Schaltwand	025SPR21007
25	Abdeckung hinten	025SPR21012

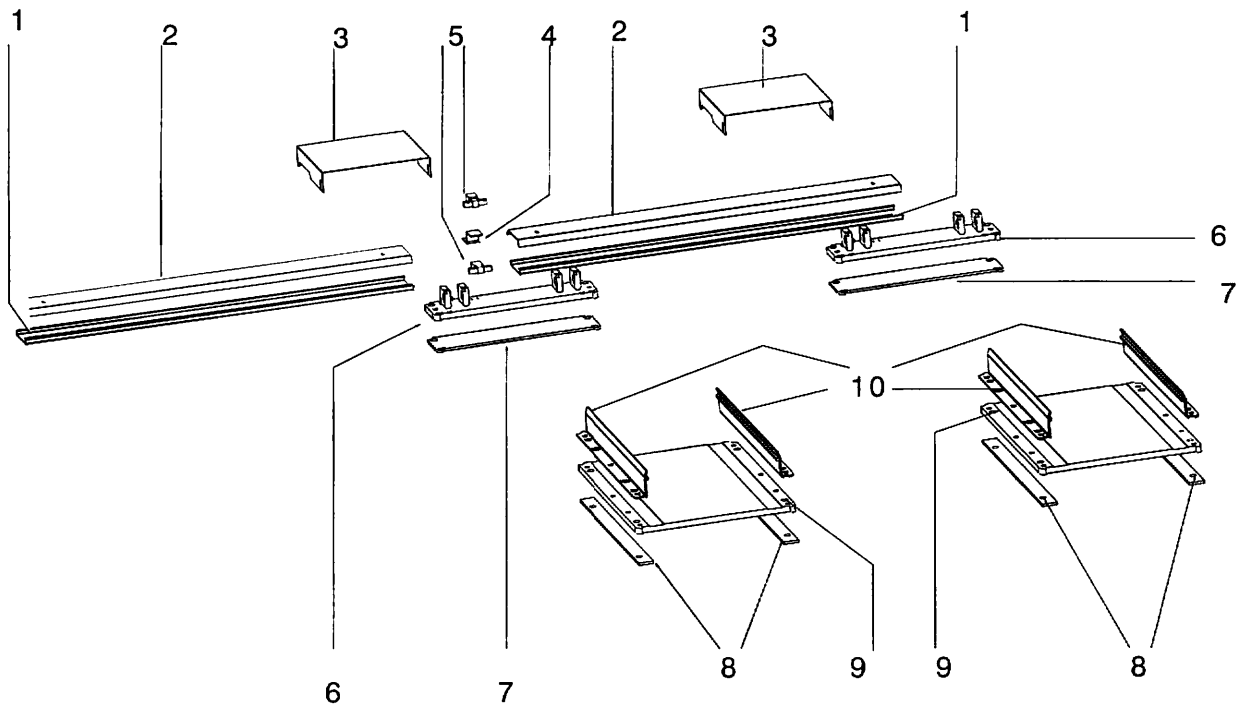
Ersatzteilliste Bedienungsaggregat hinten



Ersatzteilliste Aggregat hinten

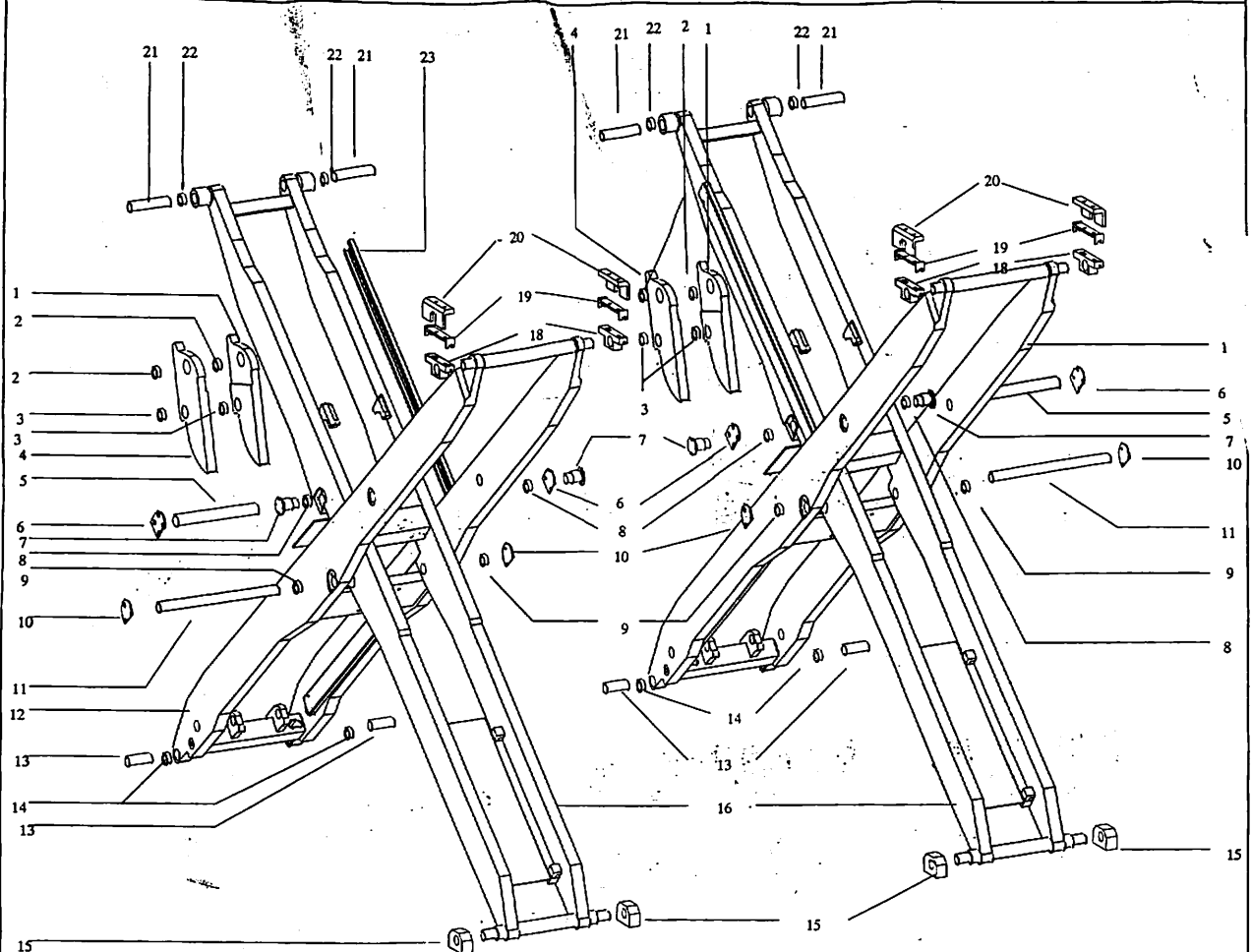
Nummer	Benennung	Bestellnummer
1	Zeitrelais	990212
2	Lüsterklemmen	990037
3	Tragschiene 35 breit	990020
4	Trafo-Elko-Gleichrichter	TRAFO-T40 B; 34223
5	Bremergriff	032ULN01045
6	Minibandklemmen	990022
7	Schutzleiterklemmen	990023
8	Tragschiene 15 breit	990021
9	Elektrolyt Kondensator	SK B25-04
10	Relais-Sockel	92Z20C-E
11	Relais	LR15734
12	Schütz 24 V	990269
13	Grenztaster	C-U1ZK
14	Druckschalter	0166-41103-043
15	Überwurfmutter	15-30-L10
16	Winkel-Schottverschraubung	15-1-22-L8
17	L-Verschraubung	15-3-29-L10RB
18	Gabelkopf	GabelkopfM8
19	Winkel-Schwenk-Verschraubung	1823391102
20	Lösbarer Doppelnippel	1823391253
21	Filterdruckregelventil	0821300700
22	Pneumatikzylinder	0822033204
23	Zylinderhalter	032ULN01050
24	Jung-Magnetventil mit Spule	16-4858
25	Hydraulikblock	032UL12365
26	Einschraubstutzen mit Schaft	15-28-L10RD
27	Blende	--
28	T-Verschraubung	15-12-L10
29	Gerade Einschraubverschraubung	1823391037
30	Bosch 5/2 Wegeventil	0820403024
31	Halterung	040ULN01139
32	Einstellbare T-Verschraubung	15-2-29-L10V
33	Einstellbare L-Verschraubung	15-3-29-L10V
34	Kugelhahn	BKH-10L-5
35	Magnet zu Bosch Pneumatik Ventil	1824210239
36	Bosch Pneumatik Ventil	08200193327
37	Einstellbare Winkelverschraubung	15-1-29-L10V
38	Überwurfmutter	15-30-L8
39	Gerade Einschraubverschraubung	1823391102
40	Gerade Einschraubverschraubung	1823391037

Ersatzteilliste Bodenlager und Abdeckungen



Nummer	Benennung	Bestellnummer
1	Schlauchwanne	040ULN09016
2	Schlauchabdeckung	040ULN09017
3	Abdeckkasten	040ULN09003
4	Schalterbefestigung	040ULN05011
5	Endschalter	TI-U1 A D90 Bernstein
6	Festlager	040ULN05005
7	Abdrückplatte	032ULN05004
8	Abdrückblech	032ULN05015
9	Stellplatte	032ULN05017
10	Radlaufblech	032ULN05018

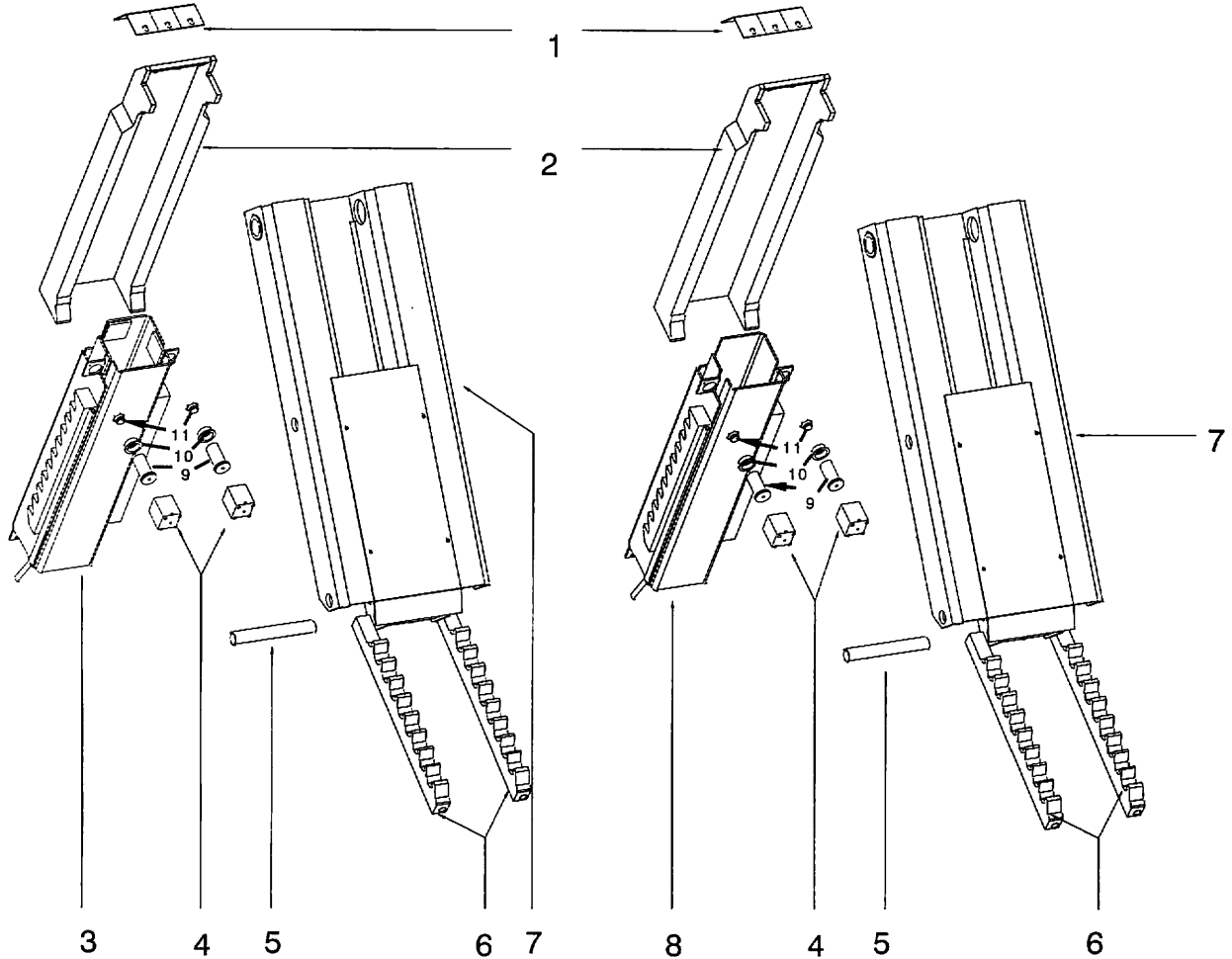
Ersatzteilliste Hubscheren



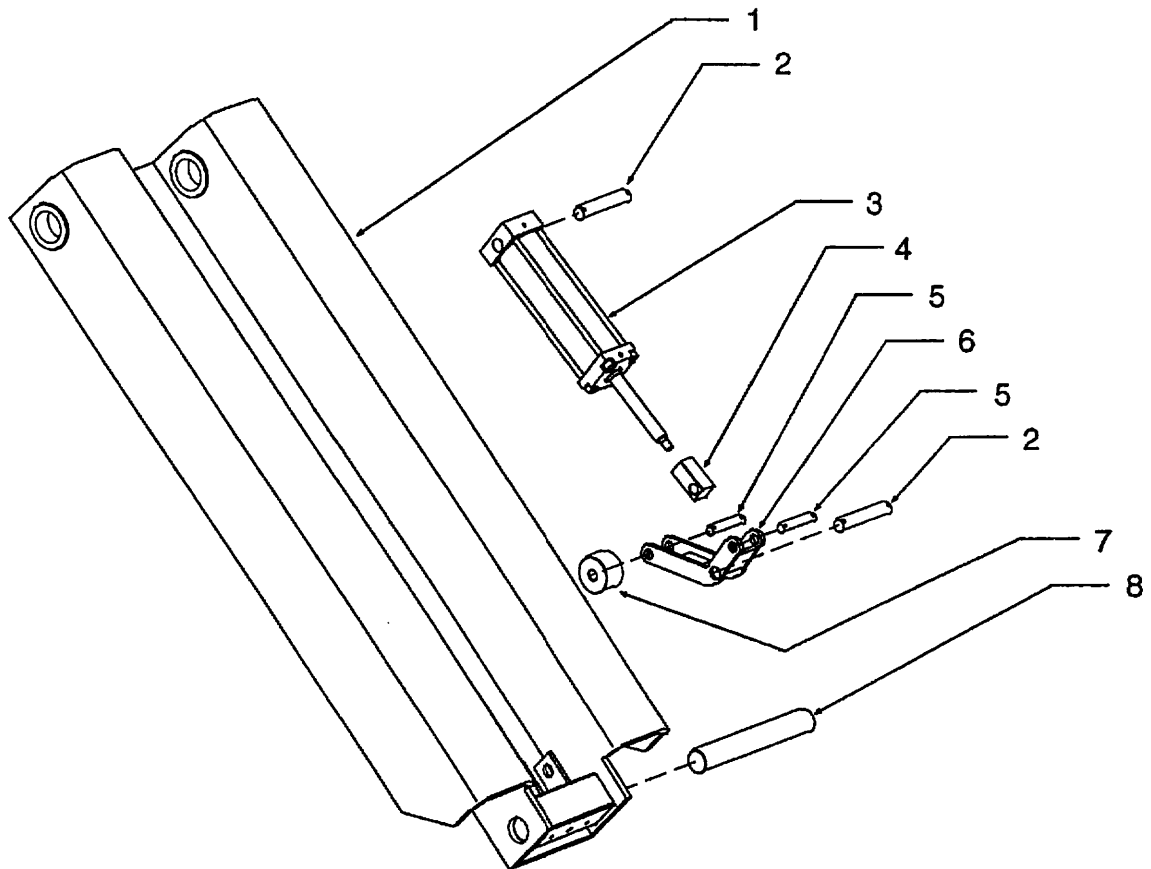
Nr.	Benennung	Bestellnummer	Nr.	Benennung	Bestellnummer
1	Zylindereinhängung	032ULN06030	15	Gleitstück unten	032ULN06039
2	DU-Lager 40x44x20	970331	16	Innenschere	
3	DU-Lager 35x39x20	970047		Schweißteil	040ULN06073
4	Zylindereinhängung	032ULN06033	17	Außenschere Schw.	
5	Bolzen Zylindereinheit	032ULN06048		Kommandoseite	040ULN06003
6	Sicherungsblech		18	Gleitstückbefestig.	040ULN06038
	Innenschere	040ULN06049	19	Gleitstückadapter	040ULN06037
7	Klinkenbolzen	032ULN10065	20	Gleitstück oben	040ULN06036
8	DU-Lager 35x39x20	970047	21	Festlagerbolzen	
9	DU-Lager 30x34x25	970195		oben	040ULN06115
10	Sicherungsblech		22	DU-Lager	
	Außenschere	040ULN06046		30x34x15	9709019
11	Gelenkbolzen Mittelgel.	040ULN06045	23	Kabelkanal	040ULN06020
12	Außenschere Schweiß.				
	Folgeseite	040ULN06057			
13	Festlagerbolzen unten	040ULN06110			
14	DU-Lager 30x34x40	970195			

Abdrückplatte 032ULN06027
Kegelkerbstift 9KKS147110X20

Ersatzteilliste Sicherheitseinrichtung



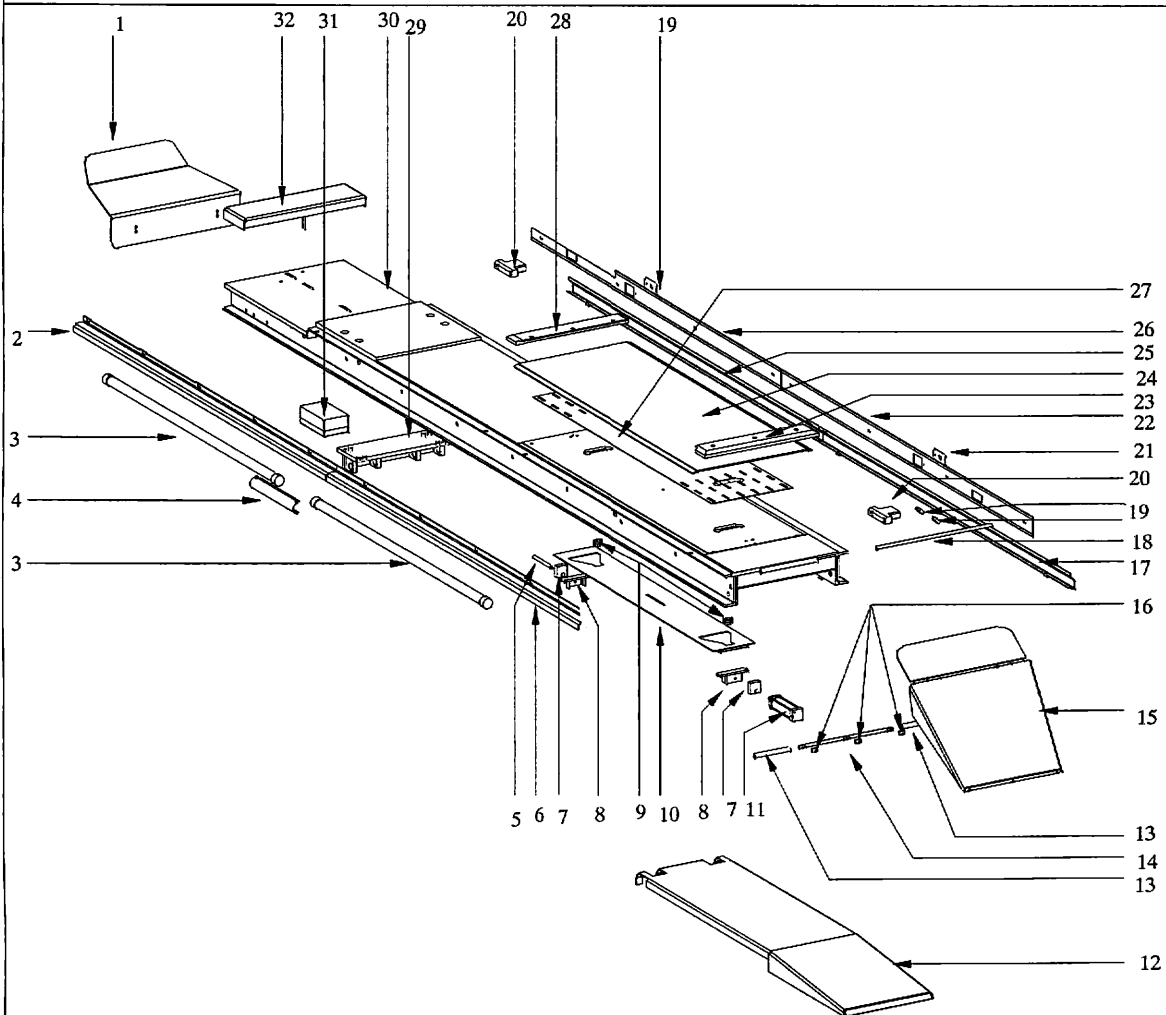
Nummer	Benennung	Bestellnummer
1	Blattfederaufhängung	029UL10004
2	Absetzklinke Schweißteil	032ULN10001
3	Klinkenprofil Folgeseite	032ULN10017
4	Pneumatikzylindergehäuse	030ULN10037
5	Rund	032ULN10059
6	Sekundärklingenleiste	032ULN10050
7	Sekundärklinke	032ULN10053
8	Klinkenprofil Kommandoseite	032ULN10016
9	Kolben	030ULN10039
10	Führungsbuchse	030ULN10038
11	Airzet-Dichtung	960001

Ersatzteilliste Sekundärklinke

Nummer	Benennung	Bestellnummer
1	Sekundärklinke	032ULN10053
2	Bolzen	032ULN10077
3	*Pneumatik-Zylinder komplett	032ULN02050
4	Drehkopf	040ULN10078
5	Bolzen	032ULN10075
6	Hebel	032ULN10070
7	Rolle	032ULN10073
8	Rund	032ULN10059

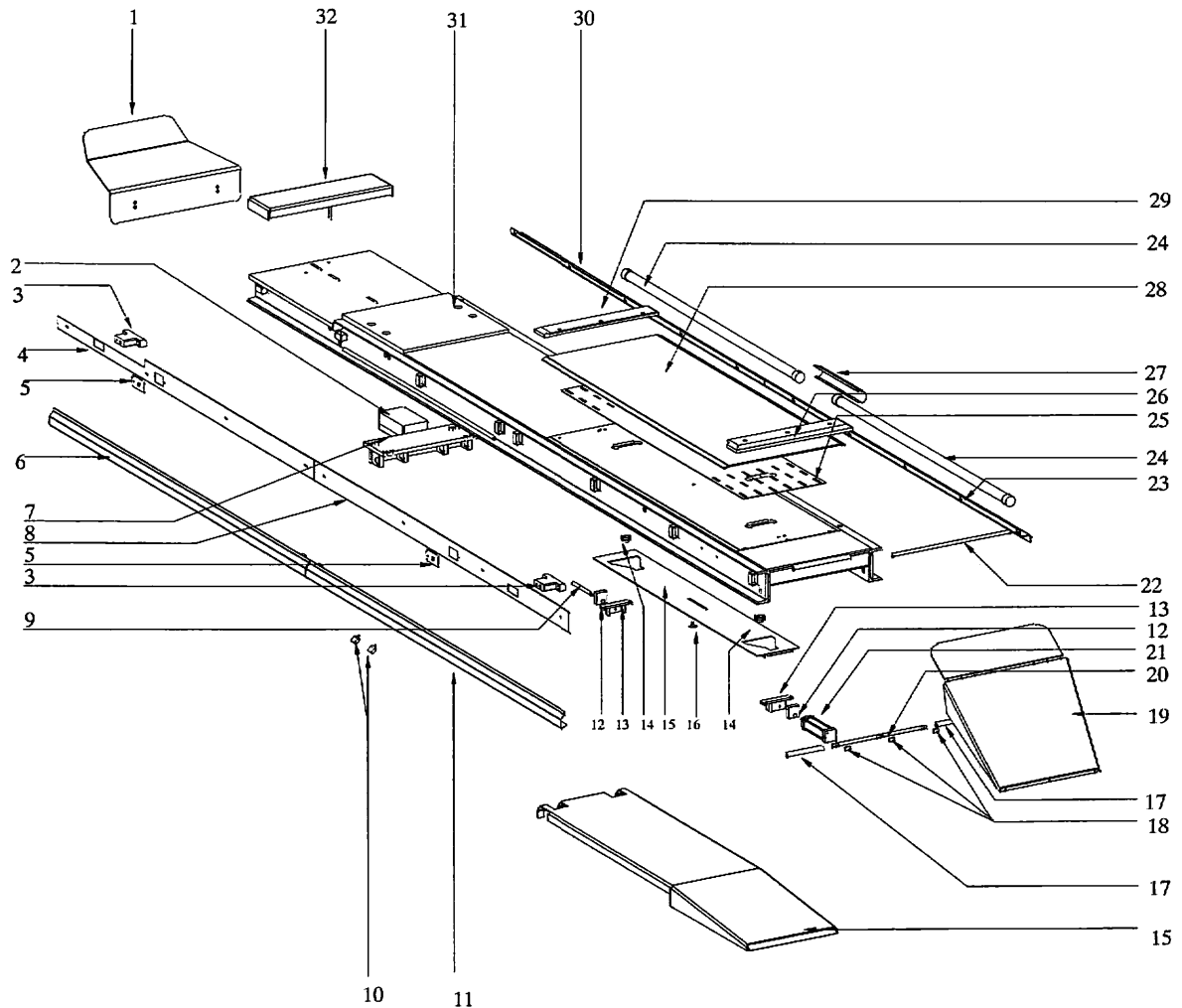
(* mit Rückmeldung)

Ersatzteilliste Auffahrschienen Kommandoseite



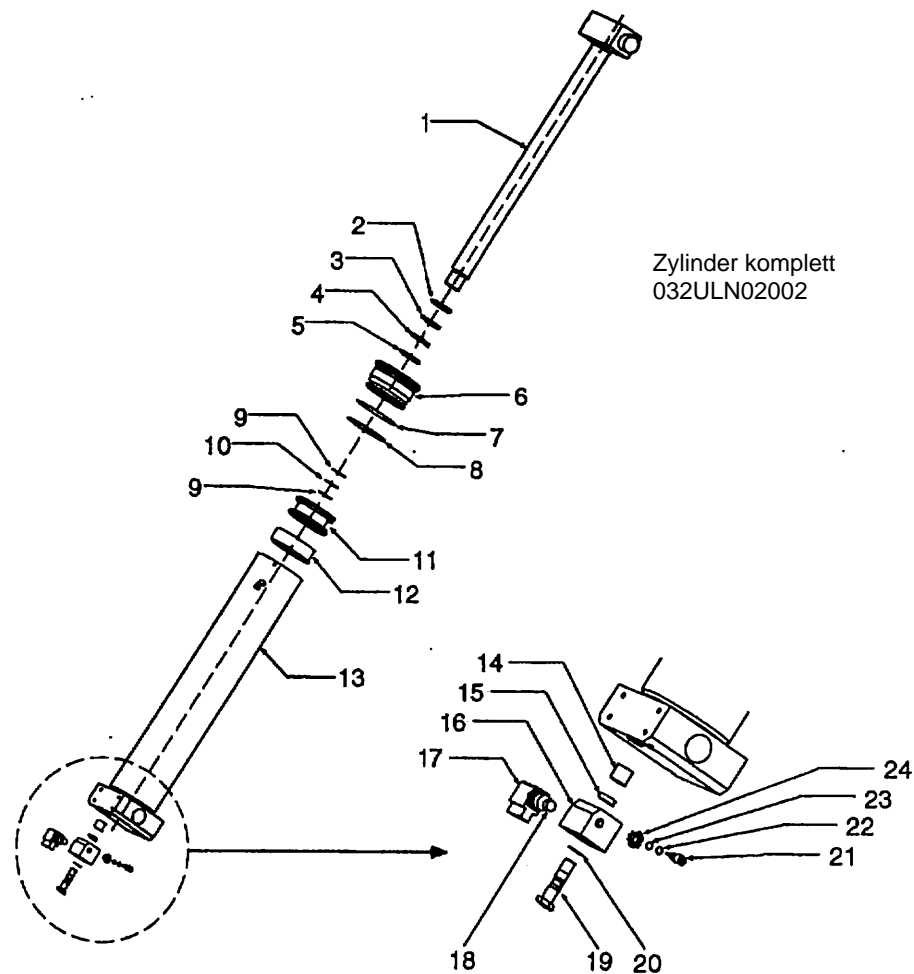
Nr.	Benennung	Bestellnummer	Nr.	Benennung	Bestellnr.
1	Überrollsicherung	030ULN08051	18	Rundstange	040ULN08180
2	Befestigung für JACK	040ULN08132	19	Schalter	11150101
3	Leuchstoffröhre	990435	20	Halterbefestigung für	
4	Lampenabdeckung	040ULN08137		Achsvermessung	040ULN08134
5	Führungsstange	032ULN08119	21	Adapterplatte für Beisbarth	040ULN08139
6	Befestigung für JACK	040ULN08131	22	Blende hinten Ko.S.	040ULN08128
7	Pneumatikzylinderein.	040ULN08030	23	Endstück mit Flach	040ULN08095
8	Anbindung	032ULN08117	24	Schiebeplatte	040ULN08086
9	Rolle	032ULN08092	25	Abschaltleiste	040ULN08067
10	Zentrierblech	032ULN08110	26	Blende vorne Ko.S.	040ULN08126
11	Pneumatikzylinder	032ULN02050	27	Rollenkäfig	032ULN08080
12	Auffahrrampe	032ULN08060	28	Endstück mit Flach	040ULN08095
13	Rolle	040ULN08170	29	Schienenlager	040ULN08101
14	Rollenlager	040ULN08171	30	Auffahrschiene Ko.S.	040ULN08003
15	Rampe	040ULN08160	31	Vorschaltkasten unten	030ULN03312-1
16	Flach	040ULN08172	32	Aufsetzkasten	040ULN08076
17	Abschaltleiste	040ULN08067			

Ersatzteilliste Auffahrschienen Folgeseite



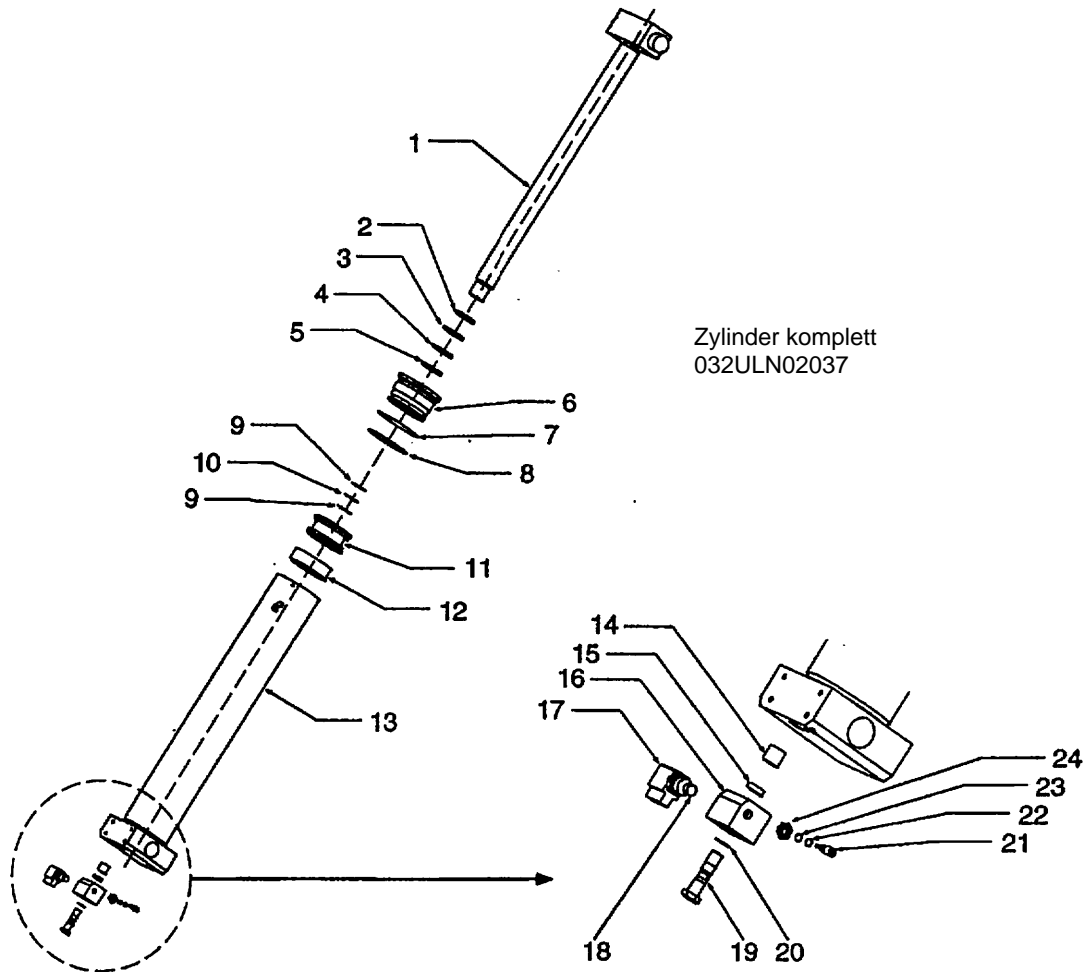
Nr.	Benennung	Bestellnummer	Nr.	Benennung	Bestellnr.
1	Überrollsicherung	030ULN08051	17	Rolle	040ULN08170
2	Vorschaltkasten unten	030ULN03312-1	18	Flach	040ULN08172
3	Halterbefestigung für Achsvermessung	040ULN08134	19	Rampe	040ULN08163
3	Leuchstoffröhre	990435	20	Rollenlager	040ULN08171
4	Blende vorn Fo.S.	040ULN8127	21	Pneumatikzylinder	032ULN02050
5	Adapterpl. f. Beisbarth	040ULN08139	22	Rundstange	040ULN08180
6	Abschaltleiste	040ULN08067	23	Befestigung für JACK	040ULN08131
7	Schienenlager	040ULN08101	24	Leuchstoffröhre	990435
8	Blende hinten Fo.S.	040ULN08128	25	Rollenkäfig	032ULN08080
9	Führungsstange	032ULN08119	26	Endstück mit Flach	040ULN08095
10	Schalter	11150101	27	Lampenabdeckung	040ULN08137
11	Abschaltleiste	040ULN08067	28	Schiebeplatte	040ULN08086
12	Pneumatikzyl. einhäng.	040ULN08030	29	Endstück mit Flach	040ULN08095
13	Anbindung	032ULN08117	30	Befestigung für JACK	040ULN8132
14	Rolle	032ULN08092	31	Auffahrschiene Fo.S.	040ULN08023
15	Zentrierblech	032ULN08110	32	Aufsetzkasten	040ULN08076
16	Sicherungsschraube	032ULN08120	33	Auffahrschiene Ko.S.	040ULN08003
				Abdeckung für Drehplatte 450x450	040ULN08057

Ersatzteilliste Kommandozylinder

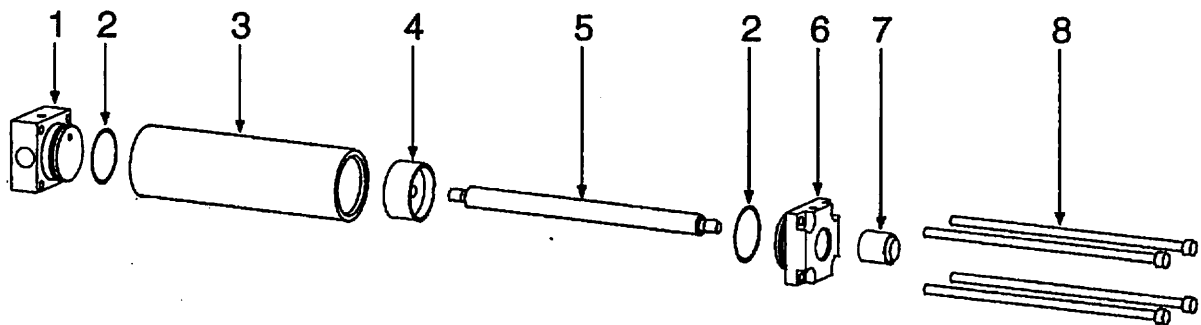


Nr.	Benennung	Bestellnummer	Nr.	Benennung	Bestellnummer
1	Kolbenstange	032ULN02008	21	Nobablaß	030ULN02064
2	Abstreifer	980267	22	Stützring	980604
3	Führungsband	980266	23	O-Ring	980601
4	Nutring	980357	24	Sicherungsmutter	9MU439M10ZN
5	Führungsband	980284			
6	Führungsbuchse	030ULN02014			
7	Stützring	980483			
8	O-Ring	980112			
9	Stützring	980282			
10	O-Ring	980283			
11	Kolben	025AL42020			
12	Kompaktdichtung	980126			
13	Zylinderrohr	032ULN02003			
14	Rohrbruchsicherung	980178			
15	Dichtkantring	980245			
16	Sperrblock	030ULN02062			
17	Magnetspule	980630			
18	Magnetventil	980478			
19	Hohlschraube	030ULN02066			
20	Dichtring	980207			

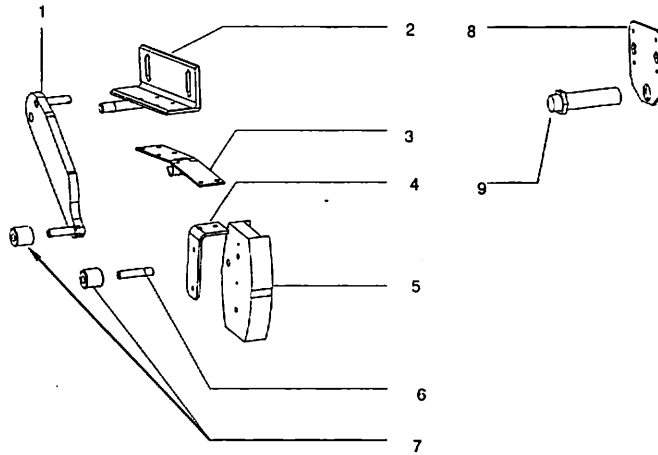
Ersatzteilliste Folgezylinder



Nr.	Benennung	Bestellnummer	Nr.	Benennung	Bestellnummer
1	Kolbenstange	032ULN02008	21	Notablaß	030ULN02064
2	Abstreifer	980267	22	Stützring	980604
3	Führungsband	980266	23	O-Ring	980601
4	Nutring	980357	24	Sicherungsmutter	9MU439M10ZN
5	Führungsband	980284			
6	Führungsbuchse	030ULN02050			
7	Stützring	980484			
8	O-Ring	980113			
9	Stützring	980282			
10	O-Ring	980283			
11	Kolben	025AL42059			
12	Kompaktdichtung	980122			
13	Zylinderrohr	032ULN02039			
14	Rohrbruchsicherung	980178			
15	Dichtkantring	980245			
16	Sperrblock	030ULN02062			
17	Magnetspule	980630			
18	Magnetventil	980478			
19	Hohlschraube	030ULN02066			
20	Dichtring	980207			

Ersatzteilliste Pneumatikzylinder Hilfsklinke und Verriegelung Schiebepplatten

Nr.	Benennung	Bestellnummer
1	Zylinderboden	032ULN02056
2	O-Ring	980341
3	Zylinderrohr	032ULN02053
4	Kolben	980697
5	Kolbenstange	032ULN02062
6	Führungsbuchse	032ULN02059
7	Stangenführung	980696
8	Zylinderschraube	9Z912M06X180ZN

Ersatzteilliste Gleichlaufüberwachung Photozelle

Nummer	Benennung	Bestellnummer
1	Spiegelhalter-Mitnehmer Schweißteil	030ULN03153
2	Scharnierwinkel Schweißteil	030ULN03135
3	Kistenband	970426
4	Spiegelhalter	030ULN03152
5	Spiegelhalter	030ULN03136
6	Schaftschraube M8x40	DIN 427
7	Rolle	030ULN03158
8	Fotozellenblech	032 UL 12340 DB
9	Fotozelle mit Spiegel	990411